

הערות:
 הקבנו אחראי כמידות עליו נבדוק
 כל המידות ולהודיע לכתבנו על כל
 שעות או אי התאמה. אין לקבוע
 מידות ע"י מדידה בעומס
 אין לעשות כל שינויים בהתכנית נכא
 אישור המתכנן
 לפני הגשתה הברזל יש נבדוק את
 הרישום.

שלב א

בטון ב-30 כפי ת"מ 118
 מוטות פלדה מנוכחים
 כפי ת"מ 466 חק 3
 מוטות מסוג W400 ו W500
 רשת מוטות פלדה מנוכחים לפי ת"מ 580

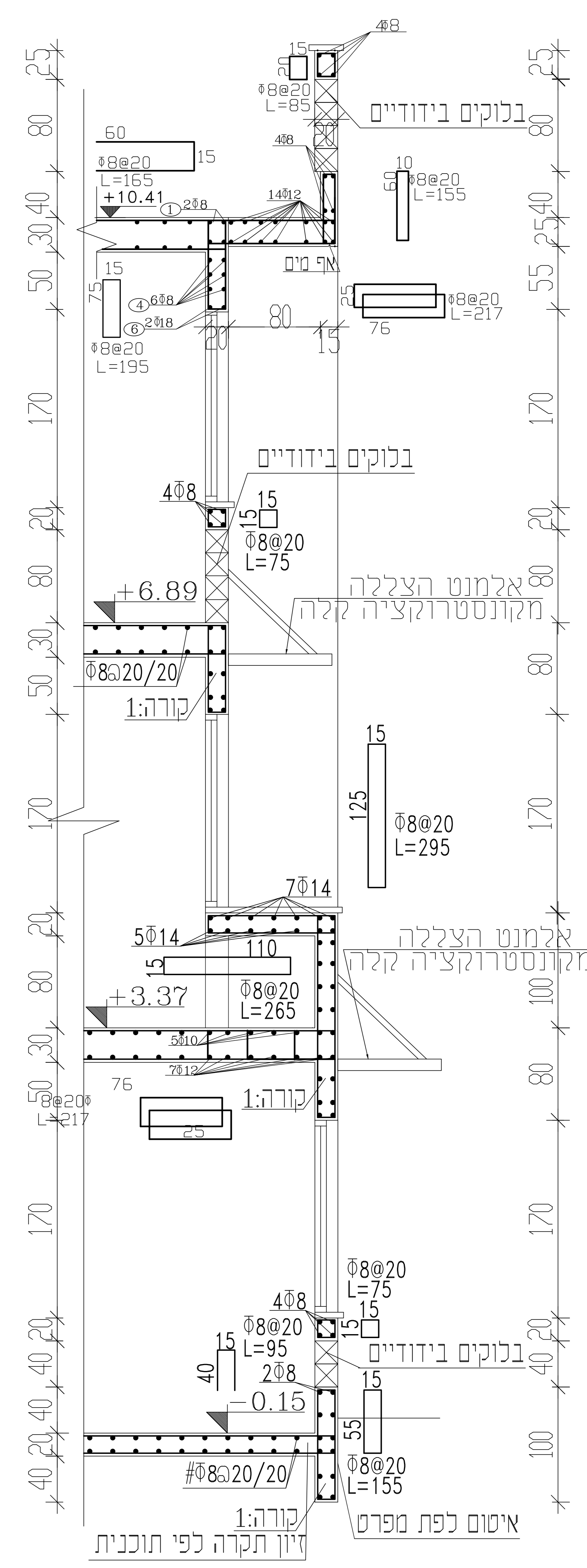
| | |
|-------------------|----------------------|
| ק-6 (שלב א) | פרטי בנין גביון 1 |
| שדרום: מרים עובאס | ק-5-1:50 |
| הערות | ביקר: מופדי נשאמנה |
| תאריך | המחזור |
| 1 | 25.03.20 |
| 2 | 15.07.20 |

שם הפרויקט: בית ספרי יסודי בית אריה
 הוכן עגור: מ"ם בית אריה

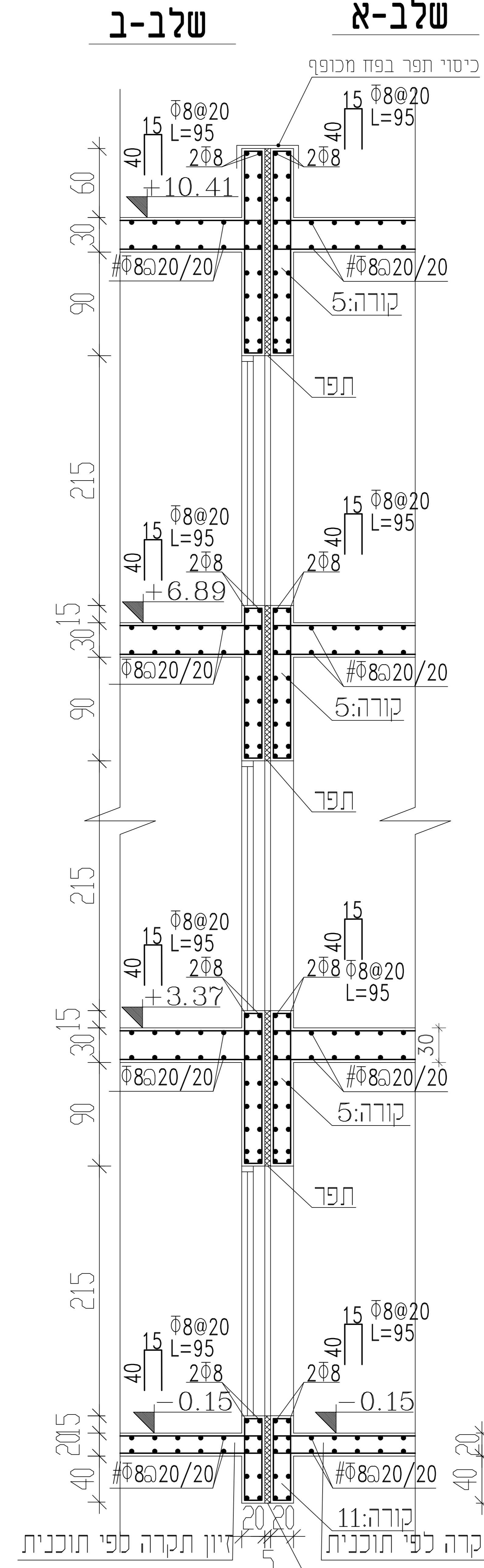
קובץ: ב"ם אריה/Datum/2020/comp3/work

נעמאנה מופדי
 מהנדס בנין
 כרימאל-המתכת 34
 סלפון: 04/8853222
 פקס: 04/6745003
 ניי"ד: 0505660338
 e-mail: muftid@nevision.net.il

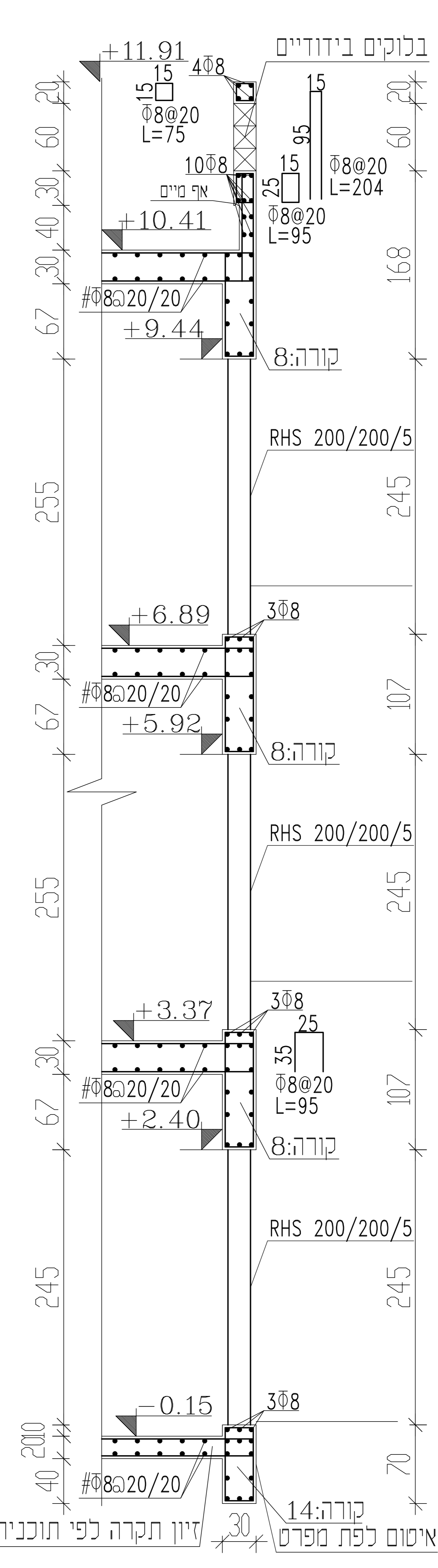
חתך 1-1: 1:20



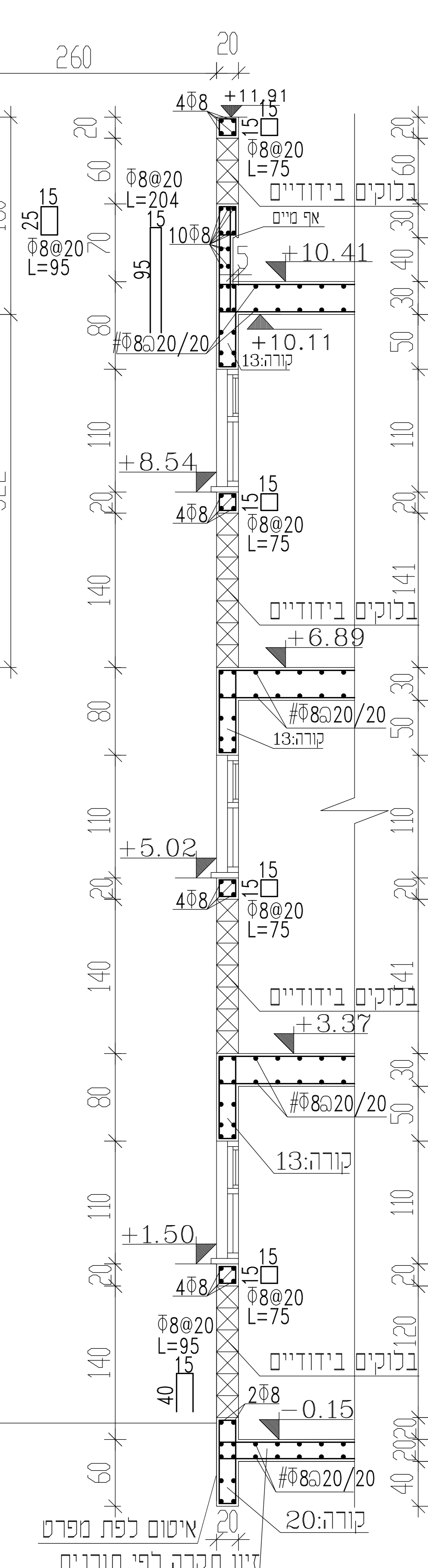
חתך 5-5: 1:20
 שלב-א
 שלב-ב



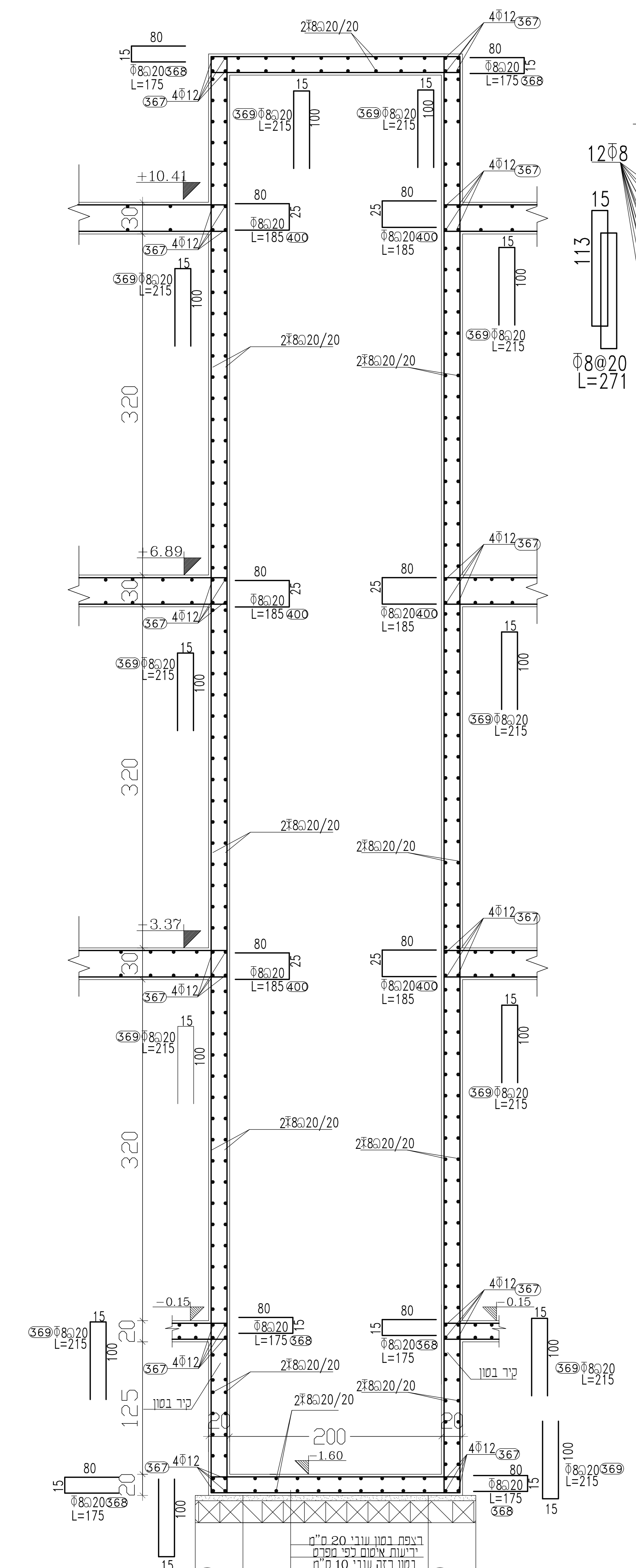
חתך 8-8: 1:20



חתך D-D: 1:20



חתך E-E: 1:20



רצפת בטון עובי 20 ס"מ
 יריעות איטום לפי פרט
 רטון רזה עובי 10 ס"מ
 אגזי פוליירי תחוד
 סלני גובה 20 ס"מ