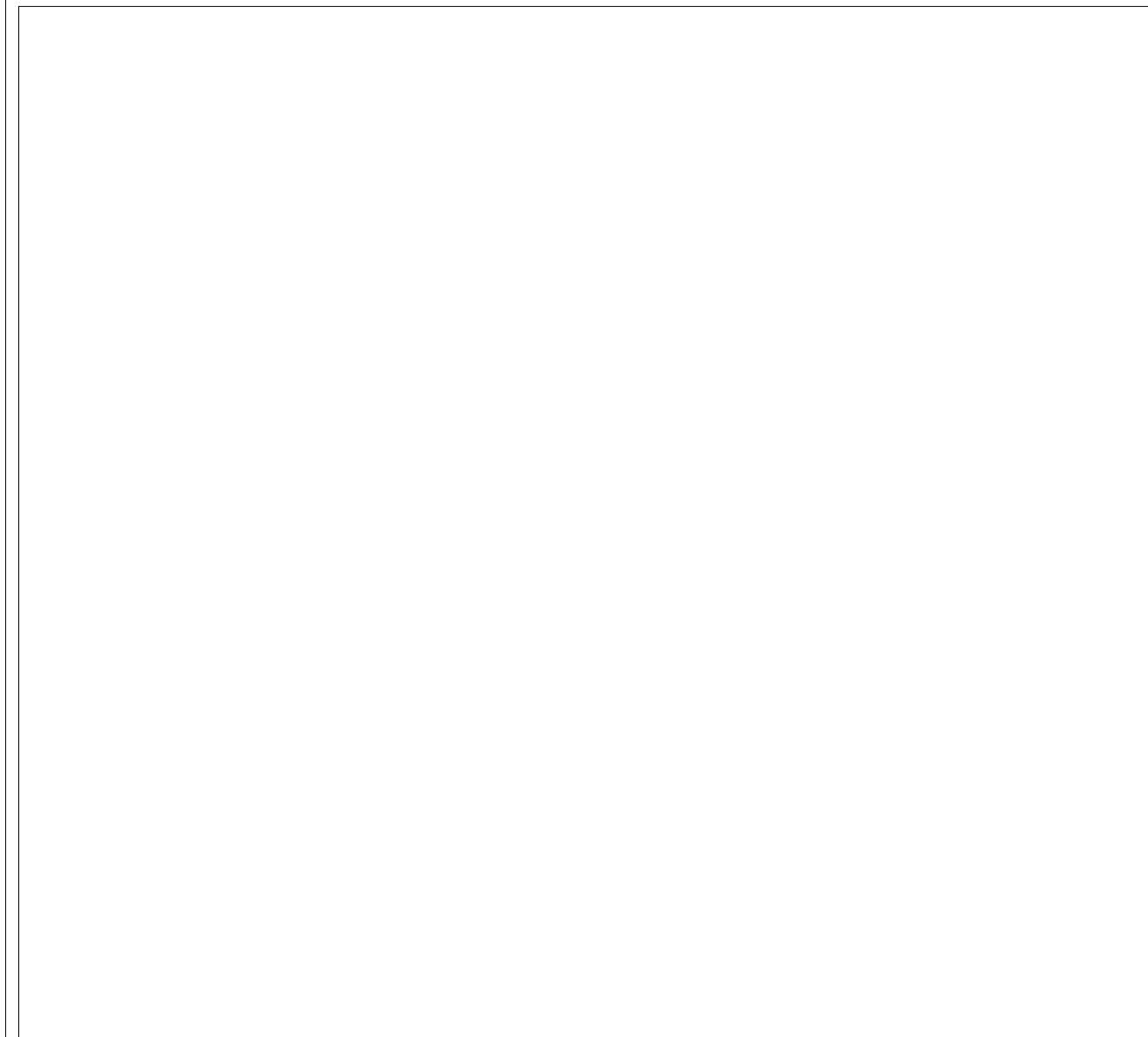


מס' עבודה:	מס' גליון:	מס' עבודה:	מס' גליון:
96/001	01	96/001	01
תאריך:	תאריך:	תאריך:	תאריך:
12.07.2020			
מחזור:	מחזור:	מחזור:	מחזור:
מחזור:	מחזור:	מחזור:	מחזור:
מחזור:	מחזור:	מחזור:	מחזור:
מחזור:	מחזור:	מחזור:	מחזור:

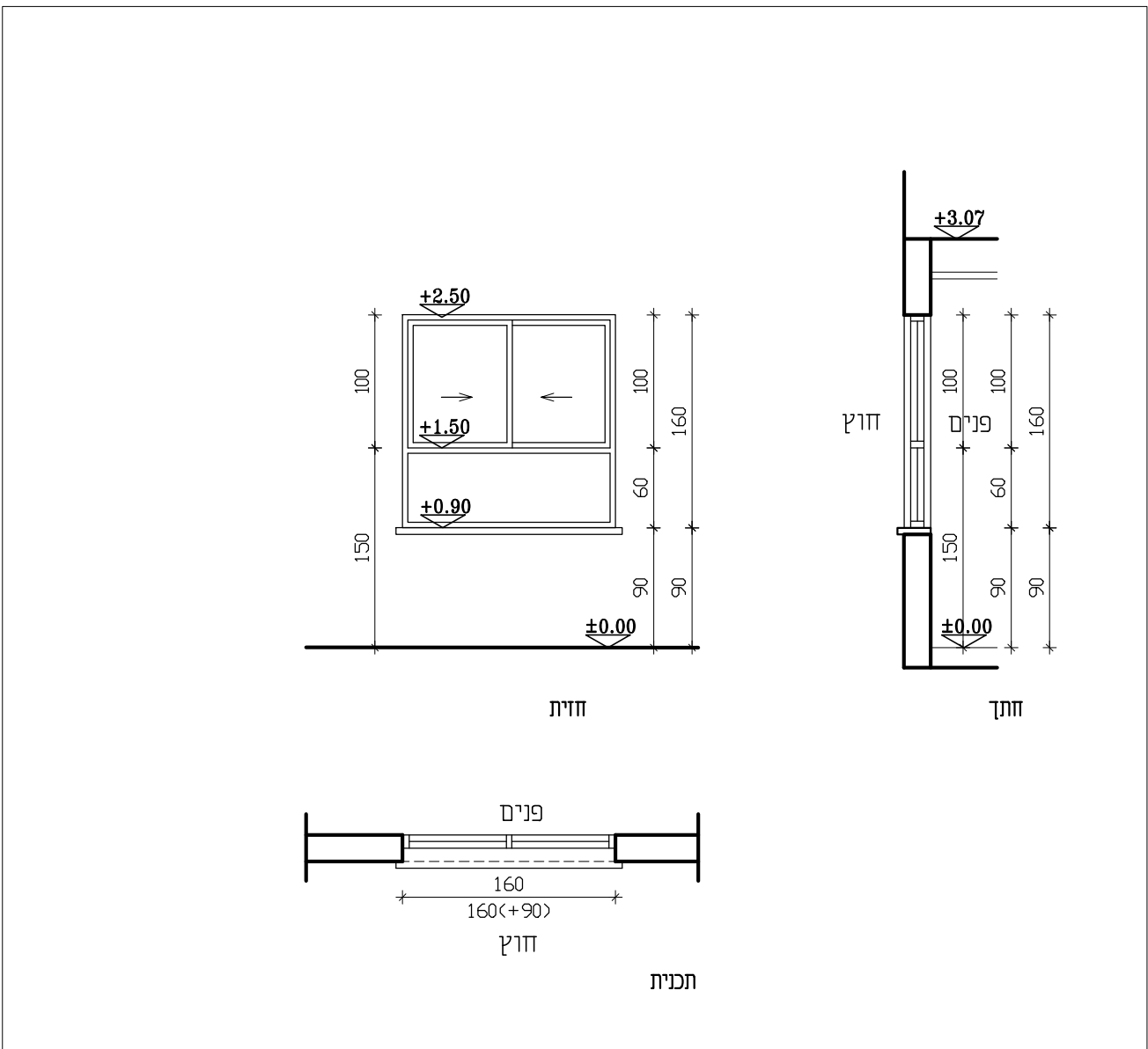
DATUM Eng Ltd
 Engineering Services And Consulting
 Tel: 04-6419957 | Fax: 04-641646 | Kar Kana 16990 | P.O.Box: 132
 E-Mail: Datum@datum-eng.com

רשימת אלומיניום



חלון הזזה 160/160 ס"מ

א-04



תיאור גרפי

תיאור מילולי

מס' עבודה:	מס' גליון:
96/001	01
תאריך:	תאריך:
12.07.2020	
מחזור:	מחזור:
מחזור:	מחזור:
מחזור:	מחזור:

חלון נגרר אגף על אגף של 2 אגפים ב-2 מסלולים מאולגן דוגמת קליל 7000 או ש"ע וחלק תחתון קבוע. כנף נוספת עם רשת זבובים

160/160 ס"מ, חלוקה לפי השרטוט.

2 יח'

גוון בהתאם לבחירת אדריכל

זכוכית מחוסמת/ביטחון, בהתאם לדרישות התקן

בהתאם לייצרן ובאישור האדריכל.
 --משקוף פזז מגולבן סמוי ארבע צדדים

מידות

כמות

גמר

זיגוג

פירוזל

הערות:

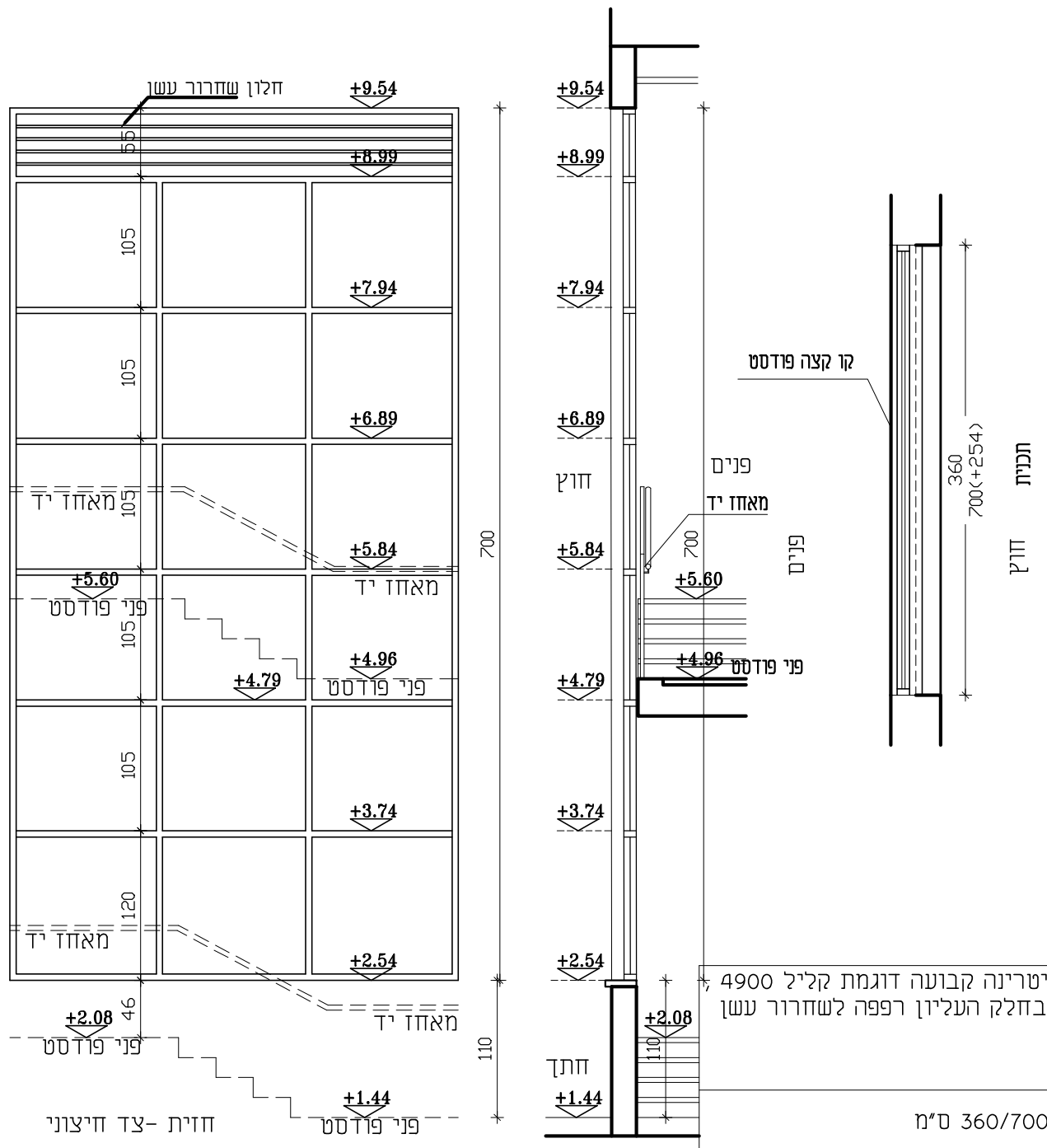
- על הקבלן להכין תכניות ופרטי ביצוע אשר יוגשו לבדיקה ולאישור יועץ אקוסטיקה והאדריכל לפני היצור.
- במקרה של אי התאמה/סתירה בין התיאור לתקן, הקובע הוא התקן. באחריות הקבלן לעמוד בכל התקנים הנדרשים.
- כל מידות הפתחים הן מידות פתח בנייה.
- עובי וסוג הזכוכית יהיה ע"פ שטח הזיגוג ובהתאם לת"י 1099 ות"י 938 וכל חלקיהם.
- בכל הדלתות המזוגגות ובויטרינות יש להוסיף מדבקות בגבהים 100 ו-150 ס"מ מפני הריצוף.

בי"ס יסודי 18 כיתות - בית אריה עופרים
 רשימת אלומניום
 מט' גליון: RS-AL-02
 קנה מידה: 1:50
 חומי: מ.מ.בית אריה-עופרים
 אדריכל אחראי: אמאני זולאוליה
 קובץ: DA-96001-02
 מט' עבודה: 96/001
 מחזור: 01
 תאריך: 12.07.2020

DATUM Eng Ltd
 Engineering Services And Consulting
 P.O.Box: 132
 Tel: 04-6419571 | Fax: 04-641646 | Kar kana 16950 |
 E-Mail: Datum@datum-eng.com

וטרינה אלומניום 360/700 ס"מ

א
09



וטרינה קבועה דוגמת קליל 4900 ובחלק העליון רפפה לשחרור עשן

360/700 ס"מ

1 י"ח

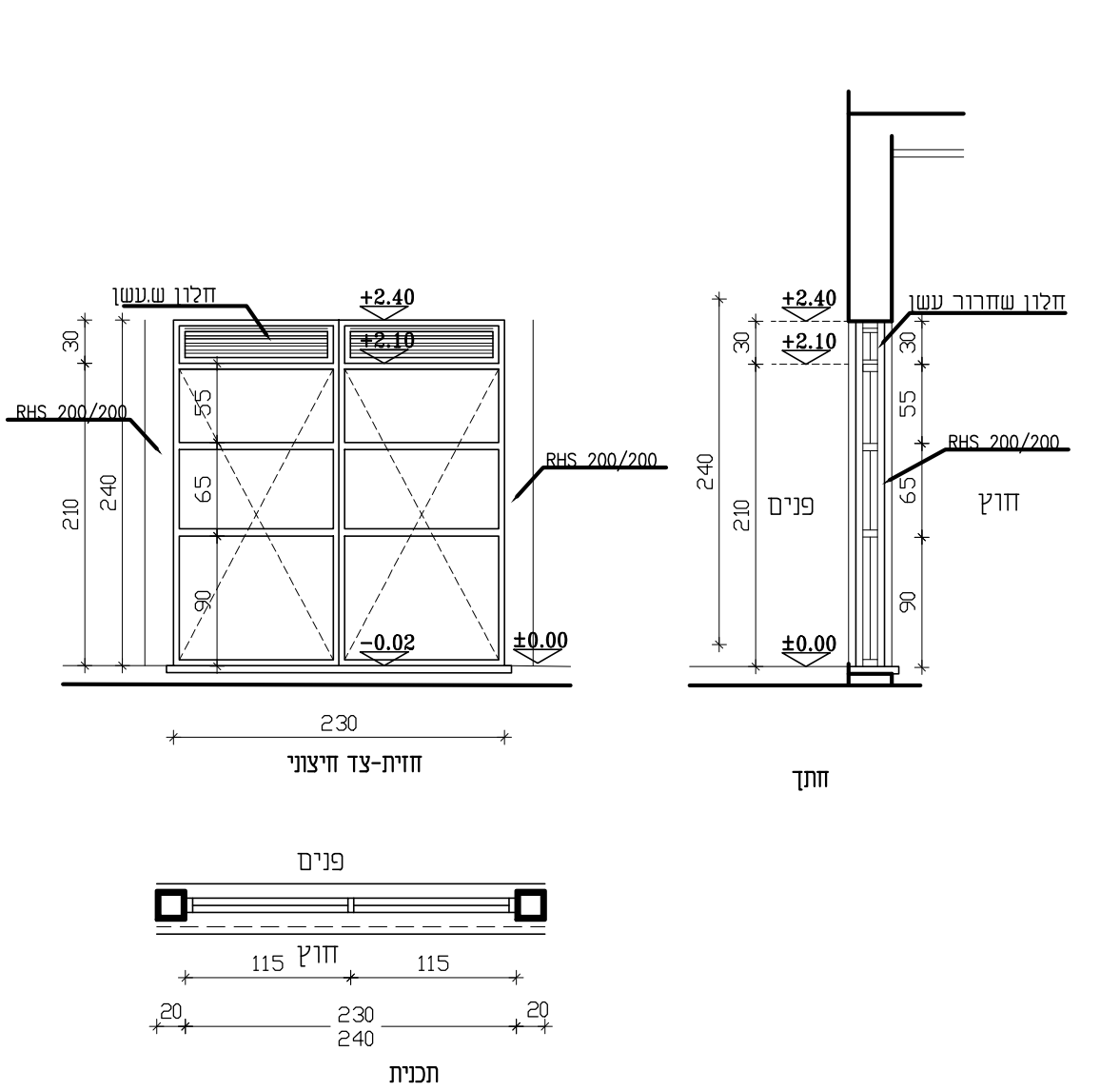
גוון לפי בחירת אדריכל

זכוכית אנטי סן עובי לפי תקן מקדם הצללה 0.35 בגוון אפור זכוכית מחוסמת 6 מ"מ או בטחון. בהתאם לדרישות ת"י

בהתאם ליצרן (קליל) באישור אדריכל --משקוף פח מגולבן סמוי ארבע צדדים

וטרינה אלומניום 230/240 ס"מ

א
08



וטרינה קבועה דוגמת קליל 4900 ובחלק העליון רפפה לשחרור עשן

230/240 ס"מ, חלוקה לפי שרטוט.

12 י"ח

גוון בהתאם לבחירת אדריכל

זכוכית שקופה מחוסמת 6 מ"מ או בטחון. בהתאם לדרישות ת"י

בהתאם ליצרן ובאישור האדריכל.

תיאור גרפי

תיאור מילולי

מידות

כמות

גמר

זיגוג

פירוץ

הערות:

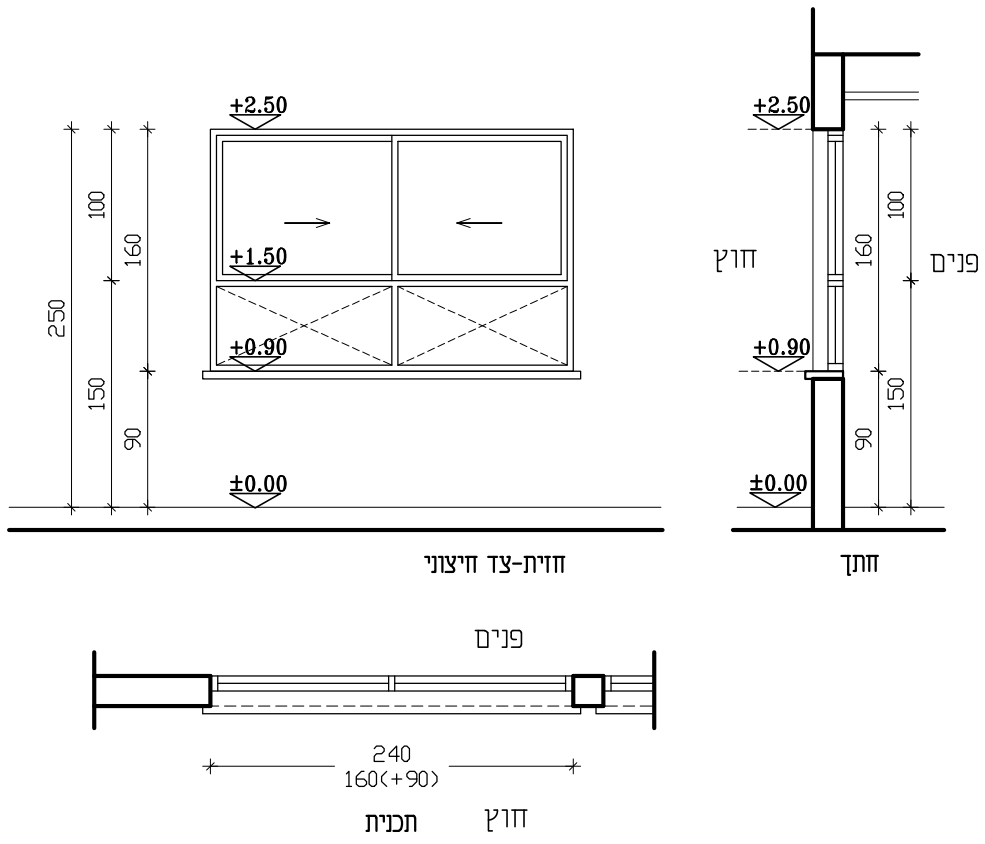
- על הקבלן להכין תכניות ופרטי ביצוע אשר יוגשו לבדיקה ולאישור יועץ אקוסטיקה והאדריכל לפני היצור.
- במקרה של אי התאמה/סתירה בין התיאור לתקן, הקובע הוא התקן. באחריות הקבלן לעמוד בכל התקנים הנדרשים.
- כל מידות הפתחים הן מידות פתח בנייה.
- עובי וסוג הזכוכית יהיה ע"פ שטח הזיגוג ובהתאם לת"י 1099 ות"י 938 וכל חלקיהם.
- בכל הדלתות המזוגגות ובוטריניות יש להוסיף מדבקות בגבהים 100 ו-150 ס"מ מפני הריצוף.

בי"ס יסודי 18 כיתות - בית אריה עופרים
 רשימת אלומיניום
 משרד: RS-AL-03
 קוטר מידה: 150
 מומי: מ.מ.בית אריה-עופרים
 אדריכל אחראי: אמאני זולאחלה
 קובץ: DA-96001-02
 מ"ס עבודה: 96/001
 מחזור: 01
 תאריך: 12.07.2020

DATUM Eng Ltd
 Engineering Services And Consulting
 Tel: 04-6419577 | Fax: 04-641646 | Kar kana 16990 | P.O.Box: 132
 E-Mail: Datum@datum-eng.com

חלון הזזה 240/160 ס"מ

א
11



חלון הזזה מאולגן צבוע דוגמת קליל 7000 או ש"ע,
 חלון הזזה נגרר אגף על אגף של 2 אגפים, וחלק תחתון קבוע
 לרבות רשת זבובים נגרת על מסלול נוסף

240/160 ס"מ

18 יח'

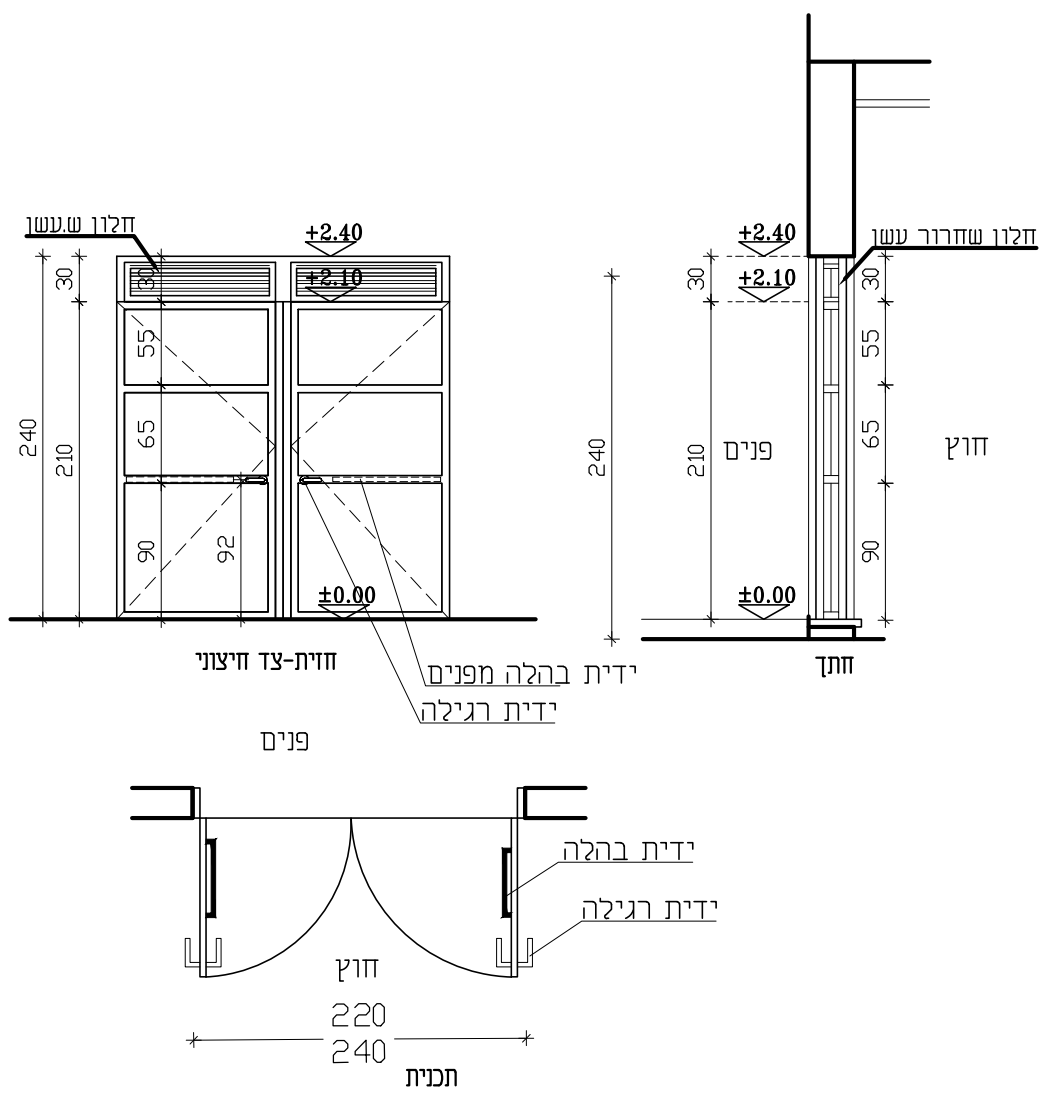
גוון לפי בחירת אדריכל

זכוכית שקופה מחוסמת 6 ס"מ או בטחון PVB, 3+1.52+3
 בהתאם להוראות יועץ אקוסטיקה

בהתאם ליצרן (קליל) באישור אדריכל
 --משקוף פח מגולבן סמוי ארבע צדדים

דלת כניסה יצאה 220/210 ס"מ

א
10



דלת דו כנפית מאלומיניום, מאולגן, צבוע בתנור דוגמת קליל 4900 או ש"ע
 ובחלק העליון רפפה לשחרור עשן

220/210 ס"מ

1 יח'

גוון לפי בחירת אדריכל

זכוכית שקופה מחוסמת 6 ס"מ או בטחון PVB, 3+1.52+3
 בהתאם להוראות יועץ אקוסטיקה

מנעול צילינדר, אביזר לבלימת וקביעת הדלת, מחזיר דלת הידראולי (מותאם לעבודה מאומצת),
 מעצור עליון מגנטי, מתאם לסגירת כנפי הדלת זו ע"ג זו- ידית בהלה לשתי כנפיים

תיאור גרפי

תיאור מילולי

מידות

כמות

גמר

זיגוג

פירוזל

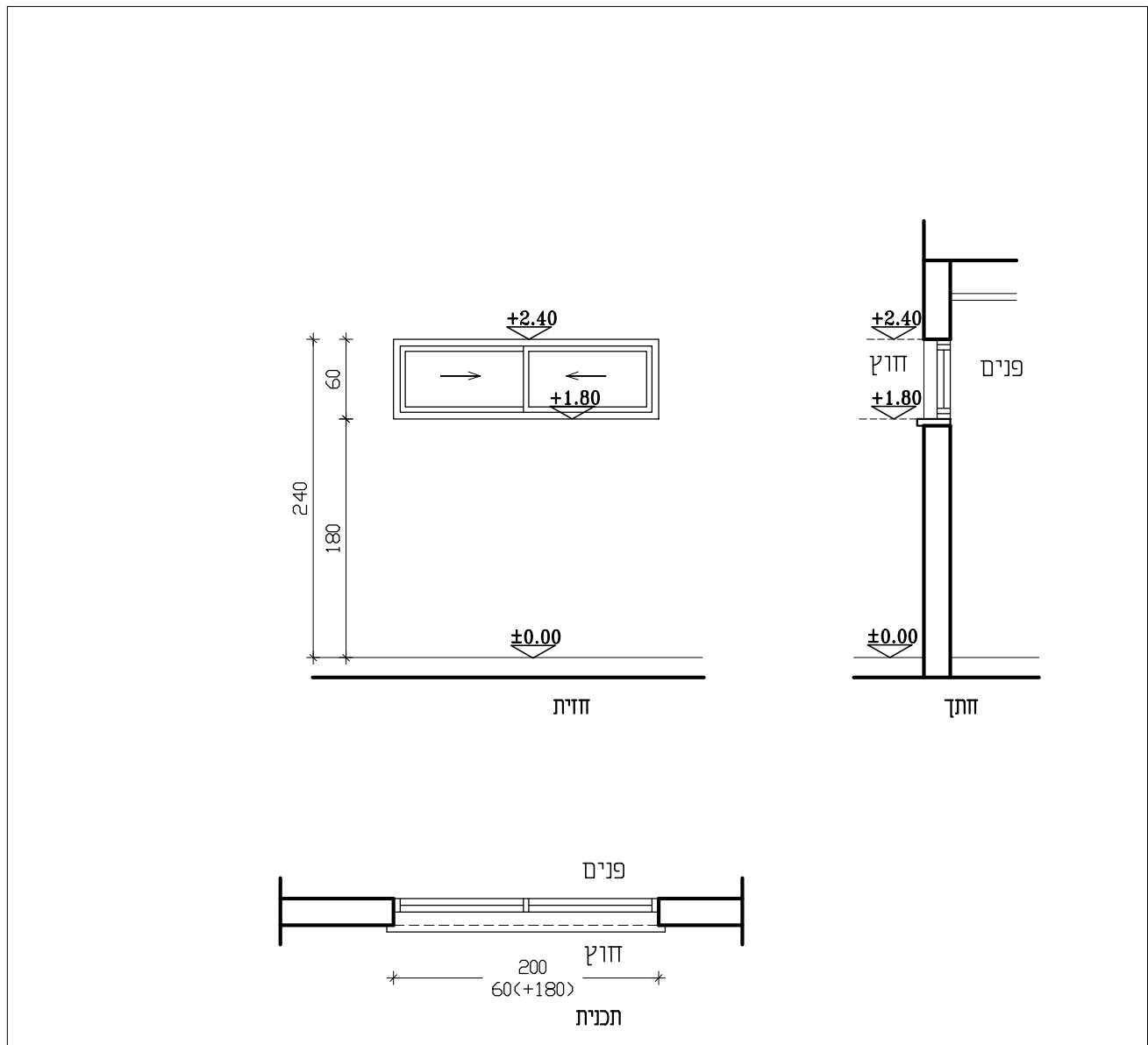
הערות:

- על הקבלן להכין תכניות ופרטי ביצוע אשר יוגשו לבדיקה ולאישור יועץ אקוסטיקה והאדריכל לפני היצור.
- במקרה של אי התאמה/סתירה בין התיאור לתקן, הקובע הוא התקן. באחריות הקבלן לעמוד בכל התקנים הנדרשים.
- כל מידות הפתחים הן מידות פתח בנייה.
- עובי וסוג הזכוכית יהיה ע"פ שטח הזיגוג ובהתאם לת"י 1099 ות"י 938 וכל חלקיהם.
- בכל הדלתות המזוגגות ובוטריניות יש להוסיף מדבקות בגבהים 100 ו-150 ס"מ מפני הריצוף.

בי"ס יסודי 18 כיתות - בית אריה עופרים
 משרד: רשימת אלומיניום
 מס' גליון: RS-AL-05
 קנה מידה: 1:50
 מומי: מ.מ.בית אריה-עופרים
 אודיכל אחראי: אמאני זולאולה
 קובץ: DA-96001-02
 מס' עבודה: 96/001
 מחזורי: 01
 תאריך: 12.07.2020

DATUM Eng Ltd
 Engineering Services And Consulting
 Tel: 04-6419957 | Fax: 04-641646 | Kar kana 16990 | P.O.Box: 132
 E-Mail: Datum@datum-eng.com

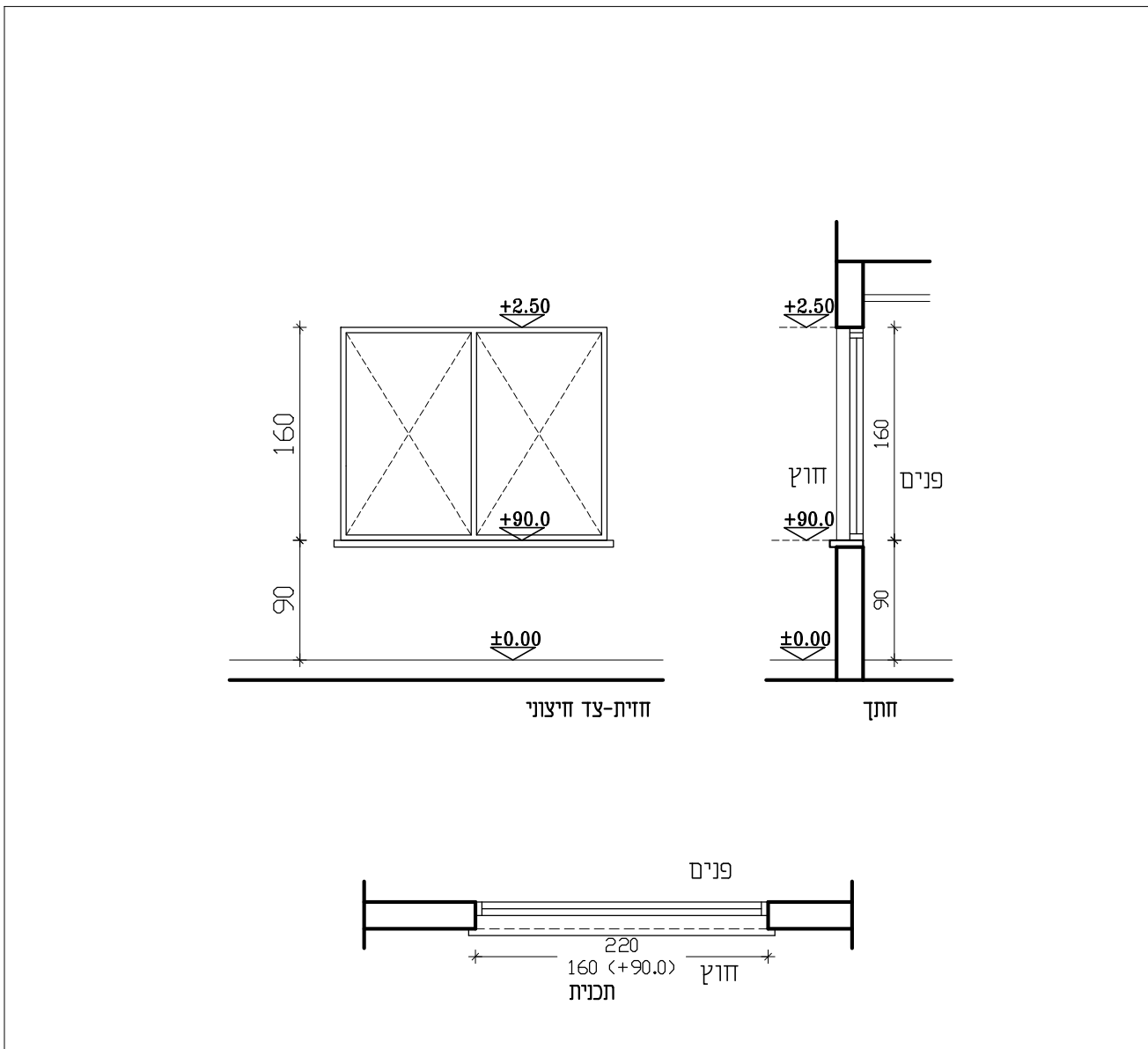
חלון הזזה 200/60 ס"מ
 א
 23



חלון הזזה מאולגן צבוע דוגמת קליל 7000 או ש"ע, חלון הזזה נגרר אגף על אגף של 2 אגפים,

200/60 ס"מ
 8 יח'
 גוון לפי בחירת אדריכל
 זכוכית שקופה מחוסמת 6 ס"מ או בטחון PVB, 3+152+3 בהתאם להוראות יועץ אקוסטיקה
 בהתאם ליצרן (קליל) באישור אדריכל
 --משקוף פז מגולבן סמוי ארבע צדדים

חלון קבוע 220/160
 א
 20



חלון קבוע שנ אגפים מאולגן צבוע דוגמת קליל 7000 או ש"ע,

220/160 ס"מ חלוקה לפי שרטוט
 2 יח'
 גוון בהתאם לבחירת אדריכל
 זכוכית שקופה מחוסמת 6 ס"מ או בטחון PVB, 3+152+3 בהתאם להוראות יועץ אקוסטיקה
 בהתאם ליצרן (קליל) באישור אדריכל
 --משקוף פז מגולבן סמוי ארבע צדדים

תיאור גרפי
 תיאור מילולי
 מידות
 כמות
 גמר
 זיגוג
 פירוזול

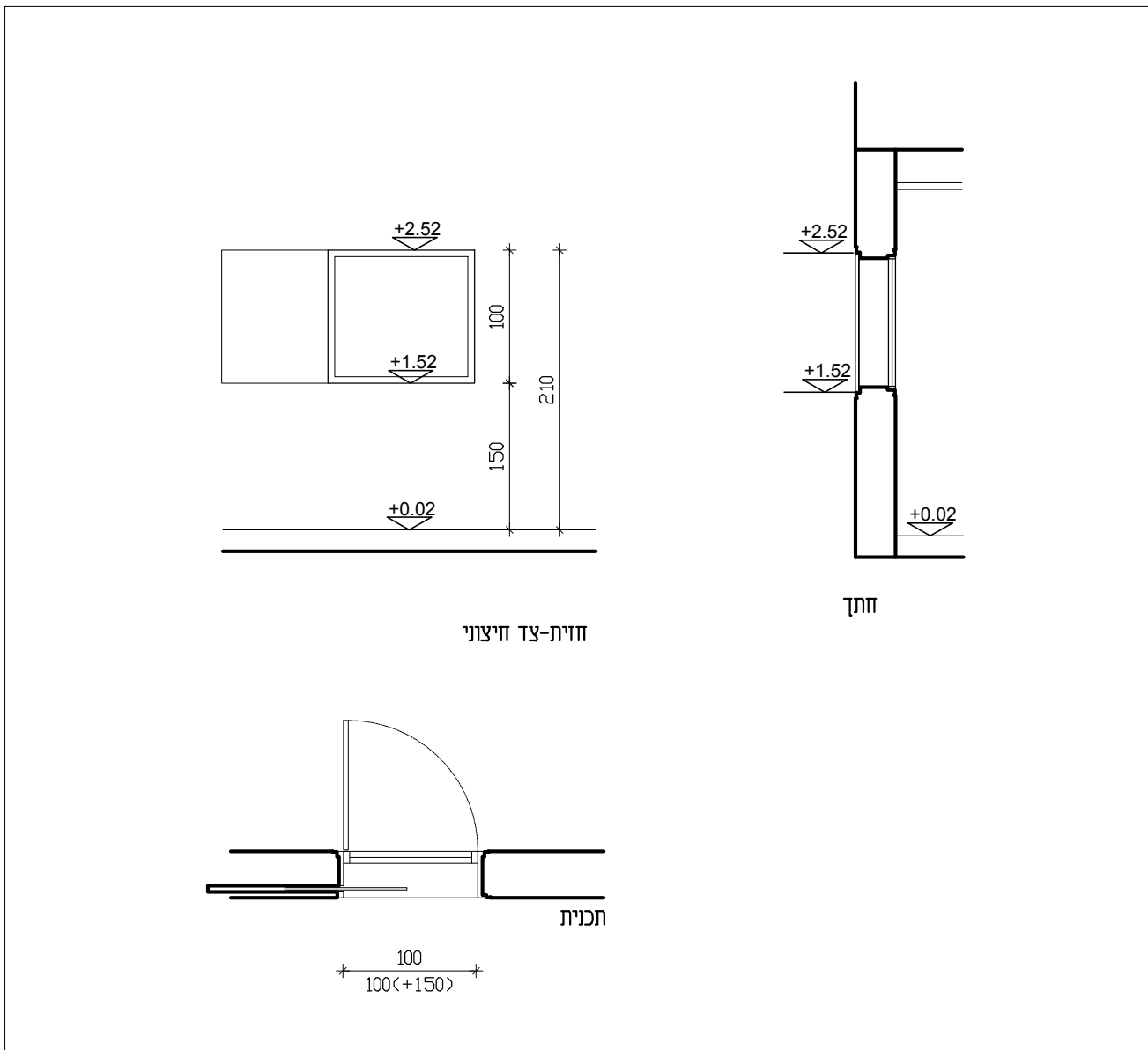
הערות:
 - על הקבלן להכין תכניות ופרטי ביצוע אשר יוגשו לבדיקה ולאישור יועץ אקוסטיקה והאדריכל לפני היצור.
 - במקרה של אי התאמה/סתירה בין התיאור לתקן, הקובע הוא התקן. באחריות הקבלן לעמוד בכל התקנים הנדרשים.
 - כל מידות הפתחים הן מידות פתח בנייה.
 - עובי וסוג הזכוכית יהיה ע"פ שטח הזיגוג ובהתאם לת"י 1099 ות"י 938 וכל חלקיהם.
 - בכל הדלתות המזוגגות ובוטרינויות יש להוסיף מדבקות בגבהים 100 ו-150 ס"מ מפני הריצוף.

בי"ס יסודי 18 כיתות - בית אריה עופרים
 נושא: רשימת מסגרות
 מס' גליון: RS-MS-01
 קנה מידה: 1:50
 חומרי: מ.מ.בית אריה-עופרים
 אדריכל אחראי: אמאני זולאזלה
 קובץ: DA-96001-02
 מס' עבודה: 96/001
 מחזורי: 01
 תאריך: 12.07.2020

DATUM Eng Ltd
 Engineering Services And Consulting
 Tel: 04-6419577 | Fax: 04-641646 | Kar Kana 16990 | P.O.Box: 132
 E-Mail: Datum@datum-eng.com

חלון ממ"מ, 100/100 ס"מ
 דור חדש

מ
02



חלון הדף ורסיסים דור חדש למרחב מוגן מוסדי במידות 100/100 ס"מ, נגרר לכיס. לפי ת"י 4422. בהתאם להנחיות פיקוד העורף.

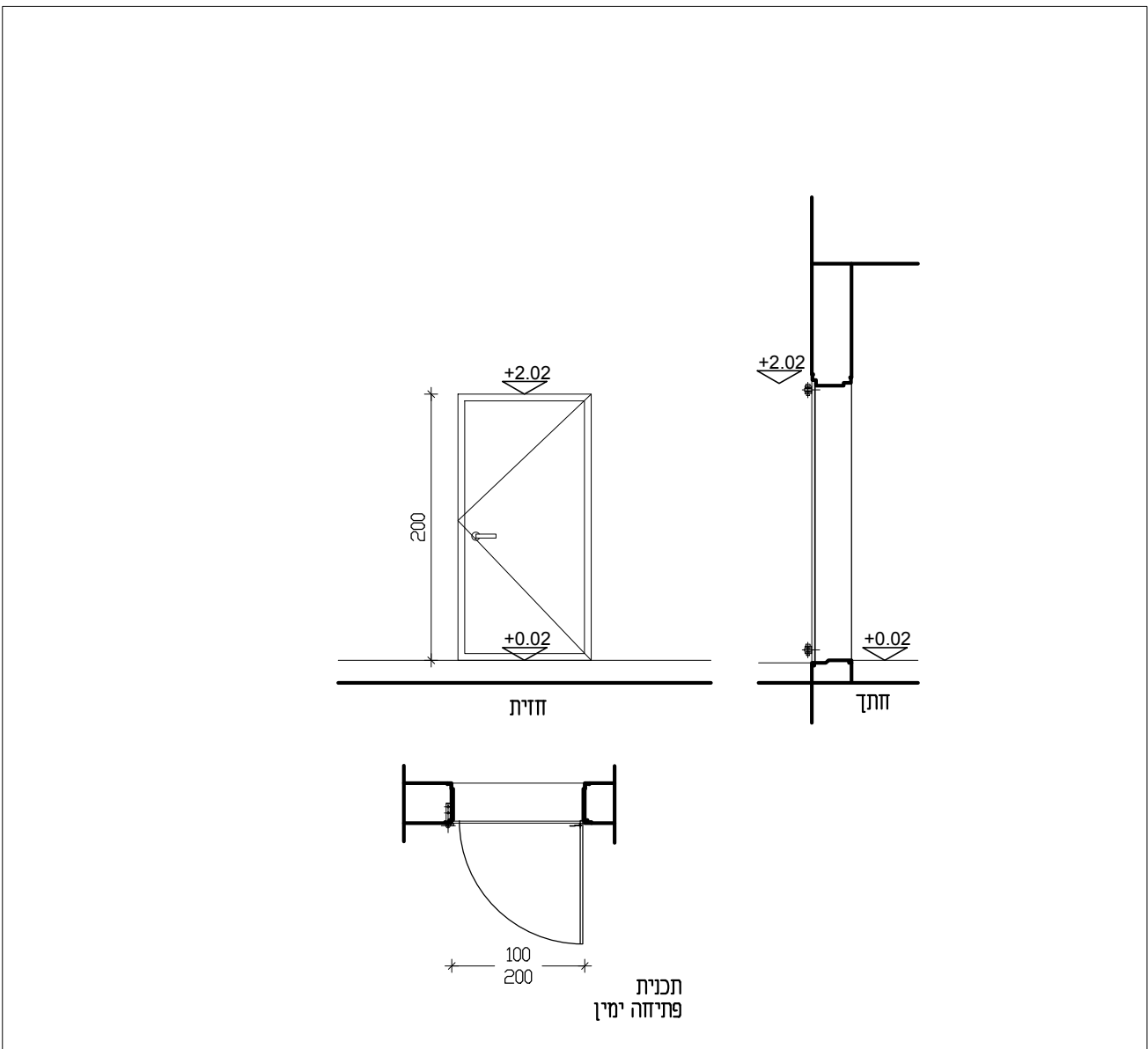
100/100 ס"מ
 משקופים מותאמים לקיר עובי 45 ס"מ
 9 יח'

צביעה בתנור, גוון בהתאם לבחירת אדריכל

בהתאם להנחיות פיקוד העורף.

דלת ממ"מ, 100/210 ס"מ דור חדש

מ
01



דלת הדף ורסיסים למרחב מוגן מוסדי במידות 100/210 ס"מ. לפי ת"י 4422. בהתאם להנחיות פיקוד העורף.

100/200 ס"מ
 3 דלתות עם משקוף מותאם לקיר עובי 30 ס"מ, 6 דלתות עם משקוף מותאם לקיר עובי 35 ס"מ
 3 יח' פתיחה לצד שמאל

צביעה בתנור, גוון בהתאם לבחירת אדריכל

בהתאם להנחיות פיקוד העורף.

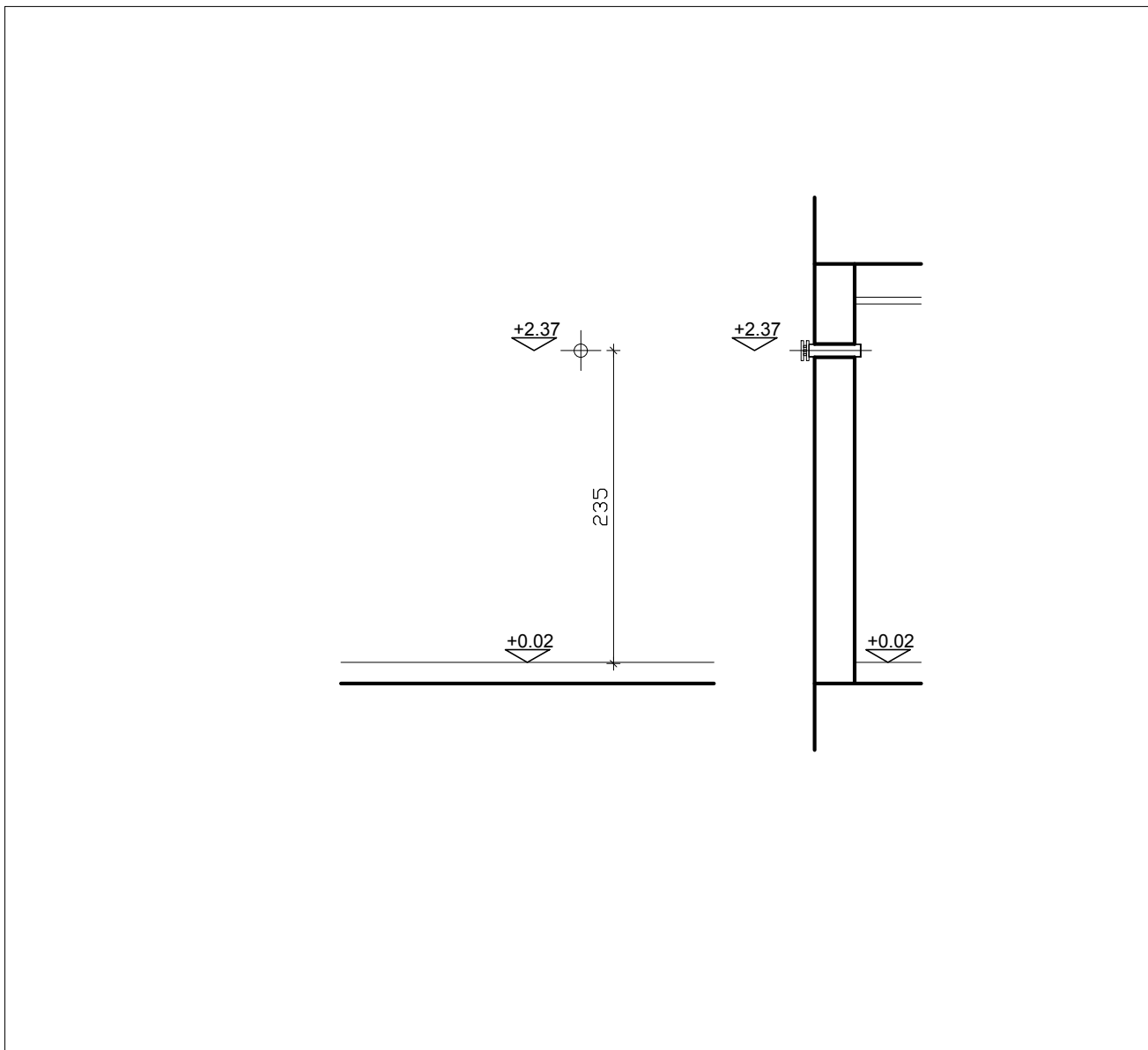
תיאור גרפי
 תיאור מילולי
 מידות
 כמות
 גמר
 זיגוג
 פירוזול

הערות:
 - על הקבלן להכין תכניות ופרטי ביצוע אשר יוגשו לבדיקה ולאישור יועץ הנגישות והאדריכל לפני היצור.
 - במקרה של אי התאמה/סתירה בין התיאור לתקן, הקובע הוא התקן. באחריות הקבלן לעמוד בכל התקנים הנדרשים.
 - כל מידות הפתחים הן מידות פתח בנייה.
 - יש לספק "רב מפתח" (מאסטר-קיי) המתאים לכל המנעולים.

בי"ס יסודי 18 כיתות - בית אריה עופרים
 משרד: רשימת מסגרות
 מס' גליון: RS-MS-02
 קנה מידה: 1:50
 חומרי: מ.מ.בית אריה-עופרים
 אודיט אחראי: אמאני זלאללה
 קובץ: DA-96001-02
 מס' עבודה: 96/001
 מחזורי: 01
 תאריך: 12.07.2020

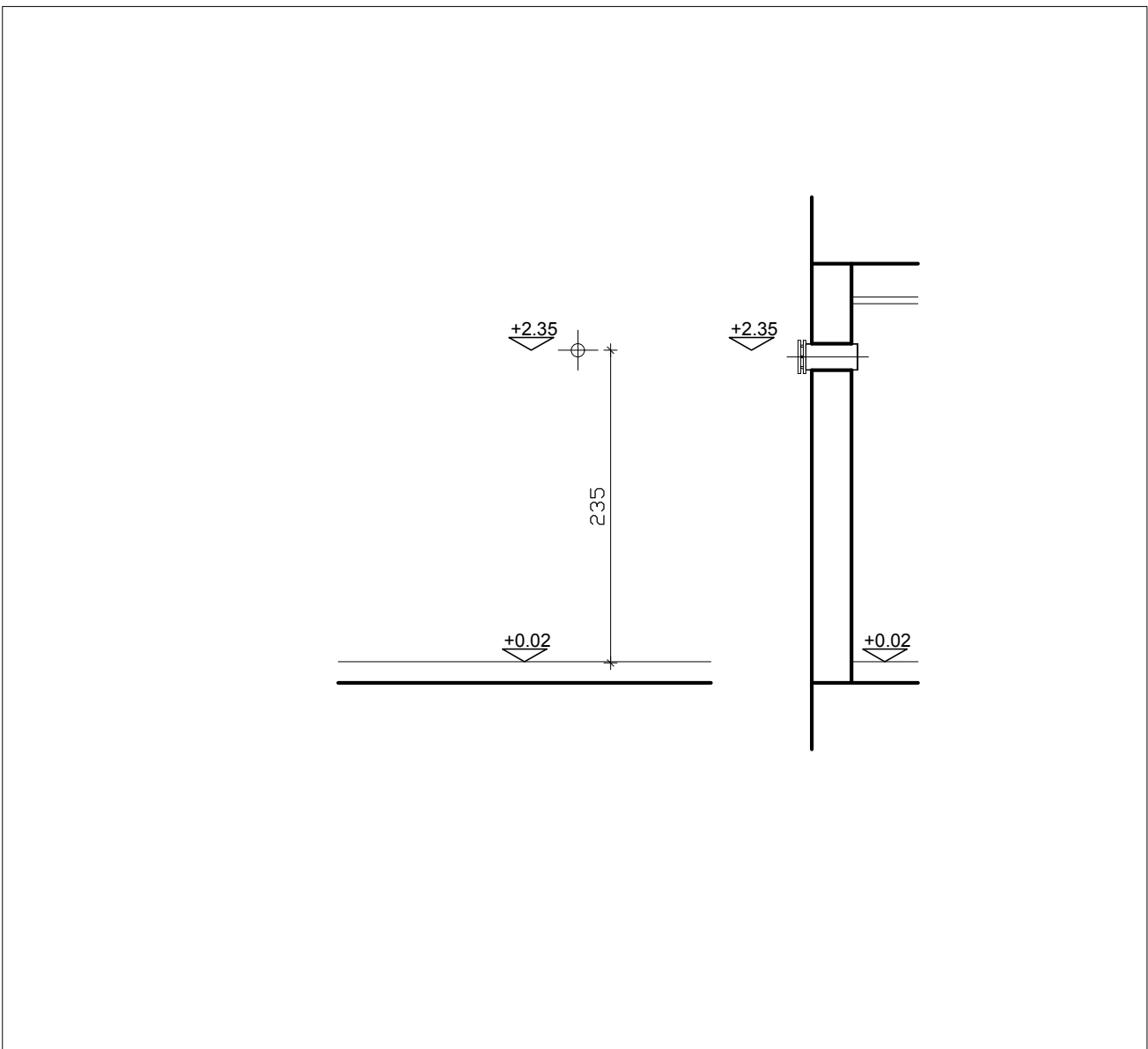
DATUM Eng Ltd
 Engineering Services And Consulting
 Tel: 04-6419571 | Fax: 04-641646 | Kar Kana 16990 | P.O.Box: 132
 E-Mail: Datum@datum-eng.com

צינור אורור, קוטר 4" מ 04



מערכת מודולרית תקנית למעבר צנת מזוג אוויר מפוצל לרבות איטם בקוטר 4" .
 קוטר 4" .
 3 יח' מותאמות לקיר עובי 30 ס"מ - 3 יח' מותאמות לקיר עובי 35 ס"מ
 6 יח' .
 צביעה בתנור, גוון בהתאם לבחירת אדריכל
 בהתאם להנחיות פיקוד העורף.

צינור שסתום לחץ אורור, קוטר 8" מ 03



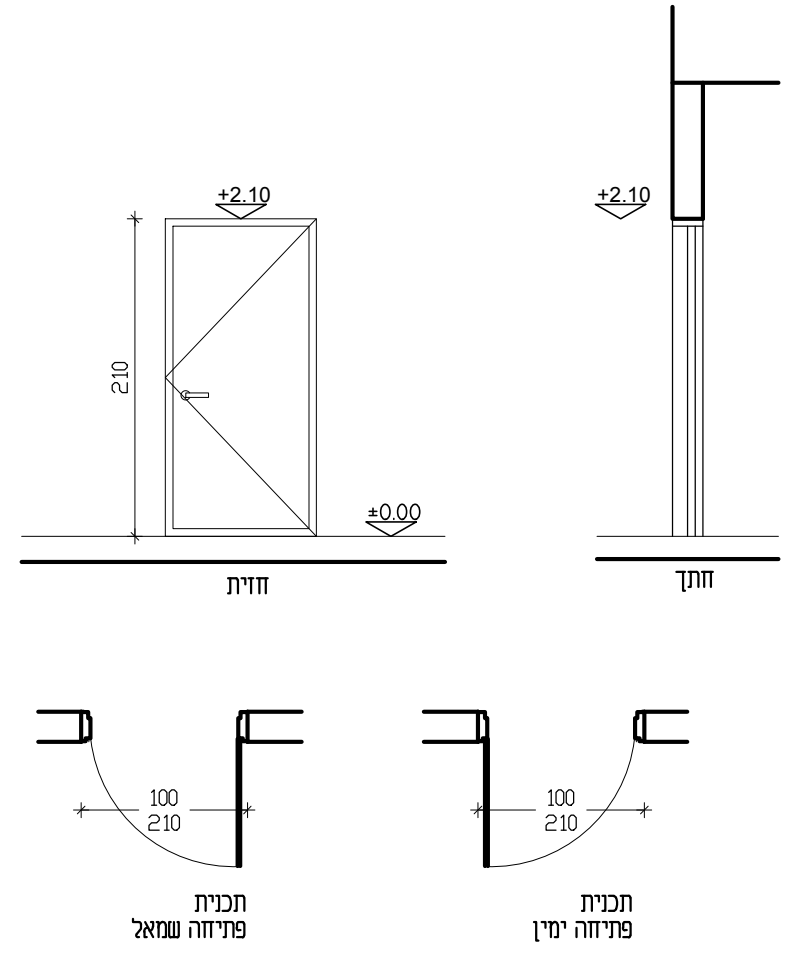
צינור אורור מפלדה, קוטר 8" במרחב מוגן כניסת אוויר
 צינור אורור מפלדה, קוטר 8" במרחב מוגן יציאת אוויר
 צינור אורור מפלדה, קוטר 8" במרחב מוגן למיזוג אוויר מרכזי
 קוטר 8" -- 6 יח' מותאמות לקיר עובי 45 ס"מ - 6 יח' מותאמות לקיר עובי 30 ס"מ
 6 יח' מותאמות לקיר עובי 35 ס"מ
 18 יח' .
 צביעה בתנור, גוון בהתאם לבחירת אדריכל
 בהתאם להנחיות פיקוד העורף.

תיאור גרפי
 תיאור מילולי
 מידות
 כמות
 גמר
 זיגוג
 פירוזל

הערות:
 - על הקבלן להכין תכניות ופרטי ביצוע אשר יוגשו לבדיקה ולאישור יועץ הנגישות והאדריכל לפני היצור.
 - במקרה של אי התאמה/סתירה בין התיאור לתקן, הקובע הוא התקן. באחריות הקבלן לעמוד בכל התקנים הנדרשים.
 - כל מידות הפתחים הן מידות פתח בנייה.
 - יש לספק "רב מפתח" (מאסטר-ק"י) המתאים לכל המנעולים.

דלת חדר מזכירות וחדר מנהל וכיתות 100/210

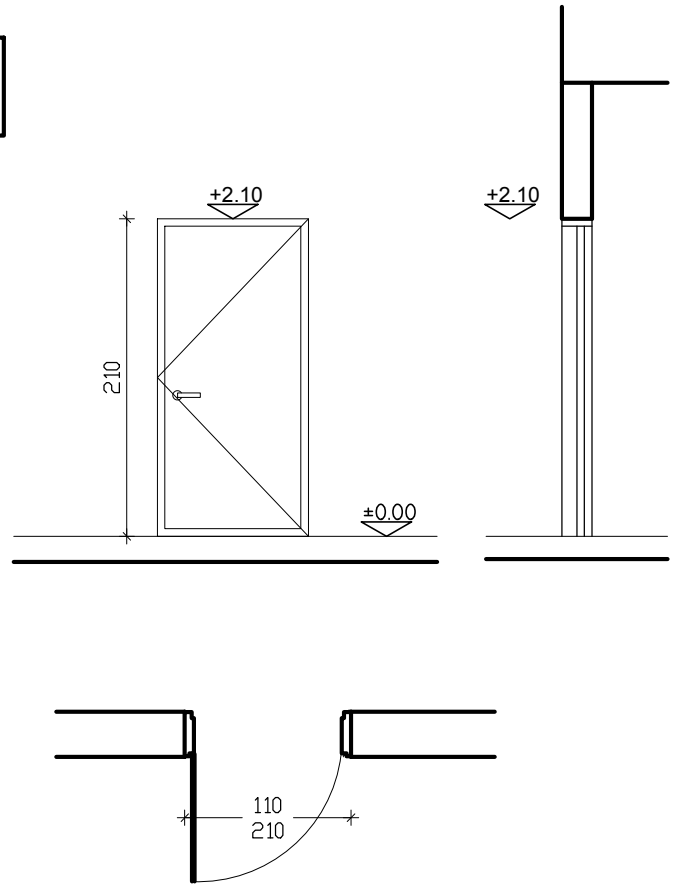
מ
07



דלת אש במסדרון
110/210 ס"מ

מ
06

דלת אש



תיאור גרפי

תיאור מילולי

מידות	110/210 ס"מ
כמות	3 יח'
גמר	צביעה בתנור, גוון בהתאם לבחירת אדריכל
משקוף	משקוף פח 2.0 מ"מ מגולוון צבוע.
פירוזל	מנעול צילינדר, אביזר לבלימת וקביעת הדלת, מחזיר דלת הידראולי (מותאם לעבודה מאומצת), מעצור עליון מגנטי. -גומיית בלמה הקפית במשקוף, גומי מגן אצבעות לגובה הדלת מצד הציר

דלת פלדה חד כנפית במידות 100/210 ס"מ.
 עם ציפוי פח משני הצדדים ומילוי פוליאוריט
 או צמר סלעים לרבות משקוף בעובי 2 מ"מ מנעול בהלה אופקי לשתי הכנפיים צוהר זכוכית מחוסמת 6 מ"מ
 בקוטר 60 ס"מ אטם P.V.C היקפי.

100/210 ס"מ, חלוקה לפי שרטוט.
 6 יח' פתיחה לצד ימין מותאמות לקיר 20 ס"מ - 1 יח' פתיחה לצד שמאל מותאמת לקיר 10 ס"מ
 3 יח' פתיחה לצד שמאל מותאמות לקיר 20 ס"מ סה"כ 10 יח'
 צביעה בתנור, גוון בהתאם לבחירת אדריכל
 מנעול צילנדר פרפרי(עם נעילת צילנדר חיצונית וניתן לפתיחה בידיית מפנים)
 אביזר לבלימת וקביעת הדלת, מחזיר דלת הידראולי (מותאם לעבודה מאומצת),
 מעצור עליון מגנטי ומנעול בהלה אופקי. ומתאם לסגירת כנפי הדלת זו על גבי זו.
 אטומים-גומיית בלמה הקפית במשקוף, גומי מגן אצבעות לגובה הדלת מצד הציר

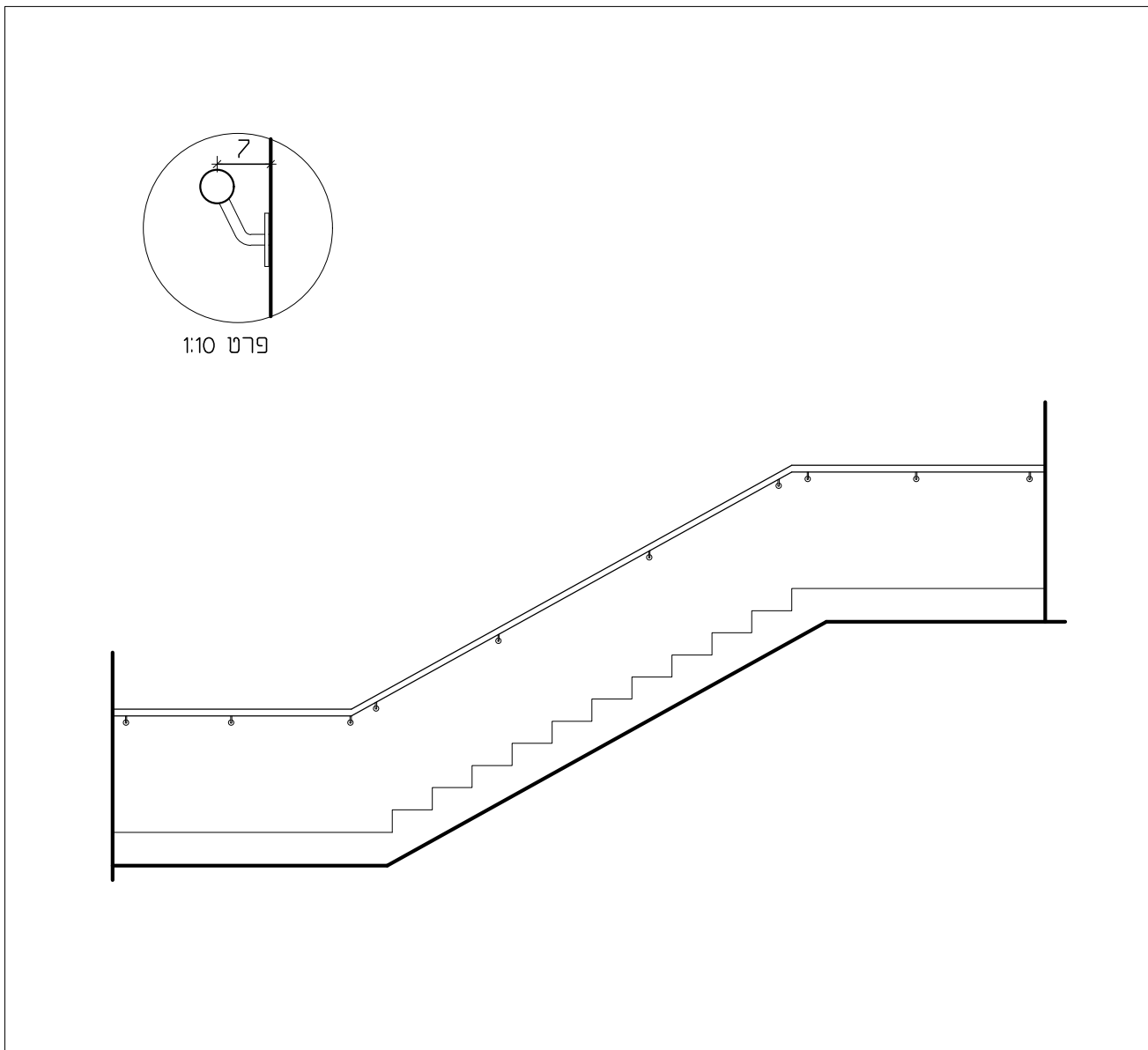
דלת פלדה חד כנפית חסינת אש 60 דק' לפי ת"י 1212 במידות 110/210 ס"מ.
 לוחות פלדה מגולוונים בעובי 2.0 מ"מ, עם מילוי צמר סלעים.

הערות:
 - על הקבלן להכין תכניות ופרטי ביצוע אשר יוגשו לבדיקה ולאישור יועץ הנגישות והאדריכל לפני היצור.
 - במקרה של אי התאמה/סתירה בין התיאור לתקן, הקובע הוא התקן. באחריות הקבלן לעמוד בכל התקנים הנדרשים.
 - כל מידות הפתחים הן מידות פתח בנייה.
 - יש לספק "רב מפתח" (מאסטר-קיי) המתאים לכל המנעולים.

בי"ס יסודי 18 כיתות - בית אריה עופרים
 נושא: רשימת מסגרות
 מס' גליון: RS-MS-04
 קנה מידה: 1:50
 מס' עבודה: 96/001
 מחזור: 01
 תאריך: 12.07.2020
 מ.מ.בית אריה-עופרים
 אדריכל אחראי: אמאני זלאללה
 קובץ: DA-96001-02

DATUM Eng Ltd
 Engineering Services And Consulting
 Tel: 04-6419571 | Fax: 04-641646 | Kar kana 16990 | P.O.Box: 132
 E-Mail: Datum@datum-eng.com

מאחז יד מ 09



מאחז יד בחדרי מדרגות מצינור פלדה מגולוון וצבוע בתנור בקוטר 1 1/2"

גובה 90 ס"מ

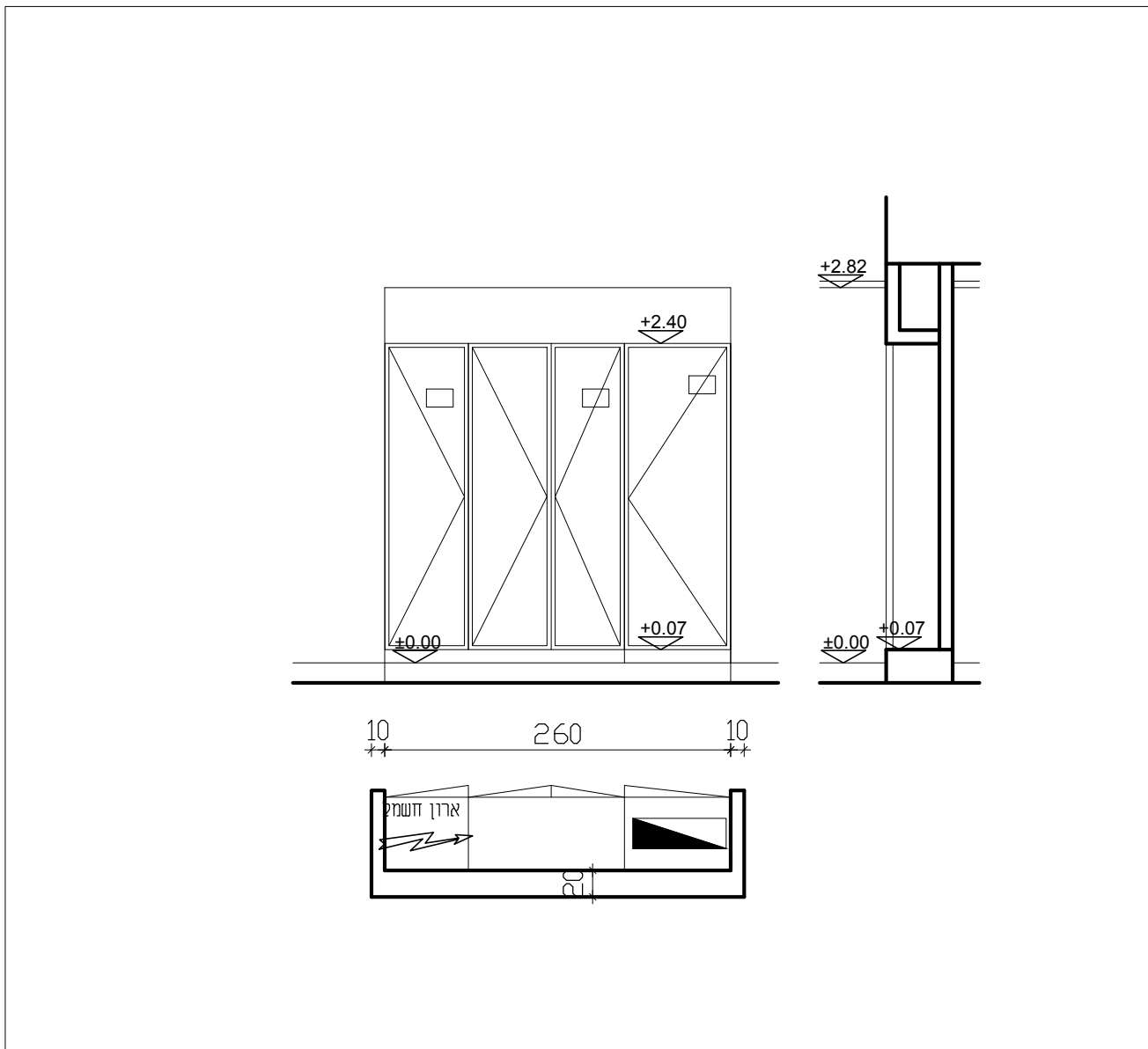
40 מ"א

צביעה בתנור, גוון בהתאם לבחירת אדריכל

אביזרי החיבור, בהתאם להוראות יצרן ובאישור האדריכל.

הערות:
 - על הקבלן להכין תכניות ופרטי ביצוע אשר יוגשו לבדיקה ולאישור יועץ הנגישות והאדריכל לפני היצור.
 - במקרה של אי התאמה/סתירה בין התיאור לתקן, הקובע הוא התקן. באחריות הקבלן לעמוד בכל התקנים הנדרשים.
 - כל מידות הפתחים הן מידות פתח בנייה.
 - יש לספק "רב מפתח" (מאסטר-ק"י) המתאים לכל המנעולים.

ארונות פז להידרנט, חשמל ותקשורת מ 08



דלת לארון חשמל, כיבוי אש, תקשורת ונקיון (בהתאם לתכניות) מפז מגולוון גלוי בתנור בעובי 1.25 מ"מ הדלת מורכבת בנישה בנויה, מגובה לרבות משקוף פז צבוע.

רוחב משתנה בהתאם לתכניות, גובה 210 ס"מ

8 מ"ר

צביעה בתנור, גוון בהתאם לבחירת אדריכל

בהתאם ליצרן ובאישור האדריכל.
 יועץ חשמל ובטיחות

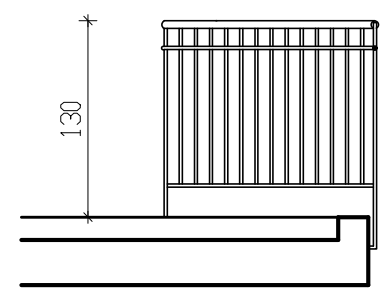
הערות:
 - על הקבלן להכין תכניות ופרטי ביצוע אשר יוגשו לבדיקה ולאישור יועץ הנגישות והאדריכל לפני היצור.
 - במקרה של אי התאמה/סתירה בין התיאור לתקן, הקובע הוא התקן. באחריות הקבלן לעמוד בכל התקנים הנדרשים.
 - כל מידות הפתחים הן מידות פתח בנייה.
 - יש לספק "רב מפתח" (מאסטר-ק"י) המתאים לכל המנעולים.

בי"ס יסודי 18 כיתות - בית אריה עופרים
 משרד: רשימת מסגרות
 מס' גליון: RS-MS-05
 קנה מידה: 1:50
 מומי: מ.מ.בית אריה-עופרים
 אדריכל אחראי: אמאני זולאללה
 קובץ: DA-96001-02
 מס' עבודה: 96/001
 מחזור: 01
 תאריך: 12.07.2020

DATUM Eng Ltd
 Engineering Services And Consulting
 Tel: 04-6419957 | Fax: 04-641646 | Kar Kana 16990 | P.O.Box: 132
 E-Mail: Datum@datum-eng.com

מעקה קל בגובה 130 ס"מ

מ
11



מעקה קל בגובה 130 ס"מ, מגולבן דגם איתי תוצרת חב' "אור-תעש" או ש"ע.

גובה 130 ס"מ

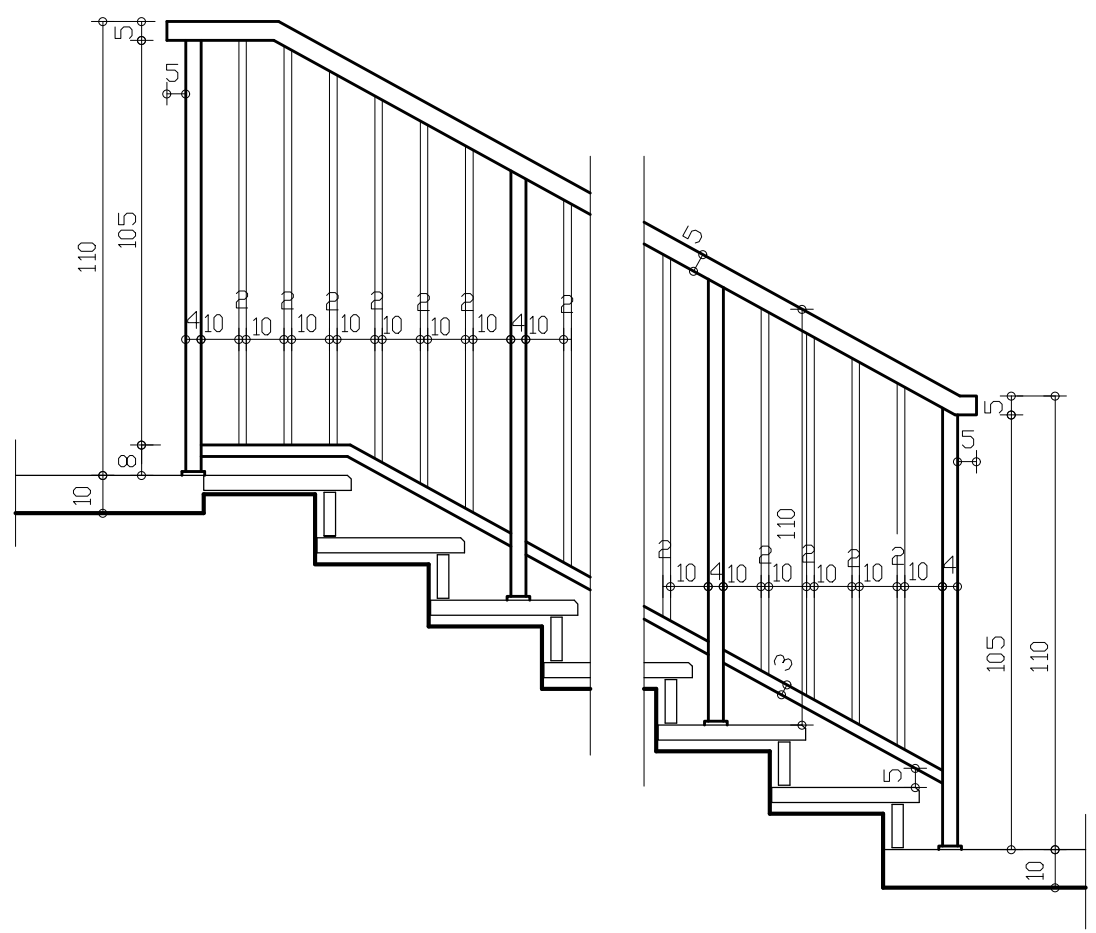
3 מ"א

צביעה בתנור, גוון בהתאם לבחירת האדריכל

אביזרי החיבור, בהתאם להוראות יצרן ובאישור האדריכל.

מעקה מדרגות בגובה 110 ס"מ

מ
10



מעקה בגובה 110 ס"מ, דגם איתי תוצרת חב' "אור-תעש" או ש"ע.
 מעקה פלדה מגולוונת עשוי : מאחז מצניור פלדה קוטר 16.5"

גובה 110 ס"מ

15 מ"א

כל החלקים מגולוונים בטבילה באבץ חם לפי התקן הישראלי 918 וצבוע לפי המפרט הטכני המיוחד

אביזרי החיבור, בהתאם להוראות יצרן ובאישור האדריכל.

תיאור גרפי

תיאור מילולי

מידות

כמות

גמר

זיגוג

פירוזול

הערות:

- על הקבלן להכין תכניות ופרטי ביצוע אשר יוגשו לבדיקה ולאישור יועץ הנגישות והאדריכל לפני היצור.
- במקרה של אי התאמה/סתירה בין התיאור לתקן, הקובע הוא התקן. באחריות הקבלן לעמוד בכל התקנים הנדרשים.
- כל מידות הפתחים הן מידות פתח בנייה.
- יש לספק "רב מפתח" (מאסטר-קיי) המתאים לכל המנעולים.

ב"ס יסודי 18 כיתות - בית אריה עופרים
 משרד: רשימת נגרות
 מס' גליון: RS-NG-00
 קנה מידה: 1:50
 מומי: מ.מ.בית אריה-עופרים
 אדריכל אחראי: אמאני זלאללה
 קובץ: DA-96001-02
 מס' עבודה: 96/001
 מחזורי: 01
 תאריך: 12.07.2020

DATUM Eng Ltd
 Engineering Services And Consulting
 Tel: 04-6419957 | Fax: 04-641646 | Kar Kana 7690 | P.O.Box: 132
 E-Mail: Datum@datum-eng.com

רשימת נגרות

מס' פריט	תאור	כמות
01-נ	דלת עץ 100/210 ס"מ	4 יח'
02-נ	דלת עץ 80/210 ס"מ	5 יח'
03-נ	דלת עץ 100/210 ס"מ	2 יח'
04-נ	מחיצות טריספה	3 יח' קומפ'
05-נ	מחיצות טריספה	3 יח' קומפ'
06-נ	לוח מדעות 80/120 ס"מ	20 יח'
07-נ	מתלה בגדים ותיקים	20 יח'
08-נ	לוח מדעים 200/120 ס"מ	44 יח'
09-נ	סרגל הגנה לקירות	489 מ"א
10-נ	לוח כתיבה 360/120 ס"מ	22 יח'
11-נ	ארון כיתה	20 יח'
12-נ	דלת עץ 80/210 ס"מ	9 יח'
13-נ	ארון כיור 180/60 ס"מ	1 יח' קומפ'
15-נ	ארון כיור	1 יח' קומפ'
16-נ	ארון כיור 120/60 ס"מ	1 יח' קומפ'
17-נ	ארון כיור 720/60 ס"מ	1 יח' קומפ'

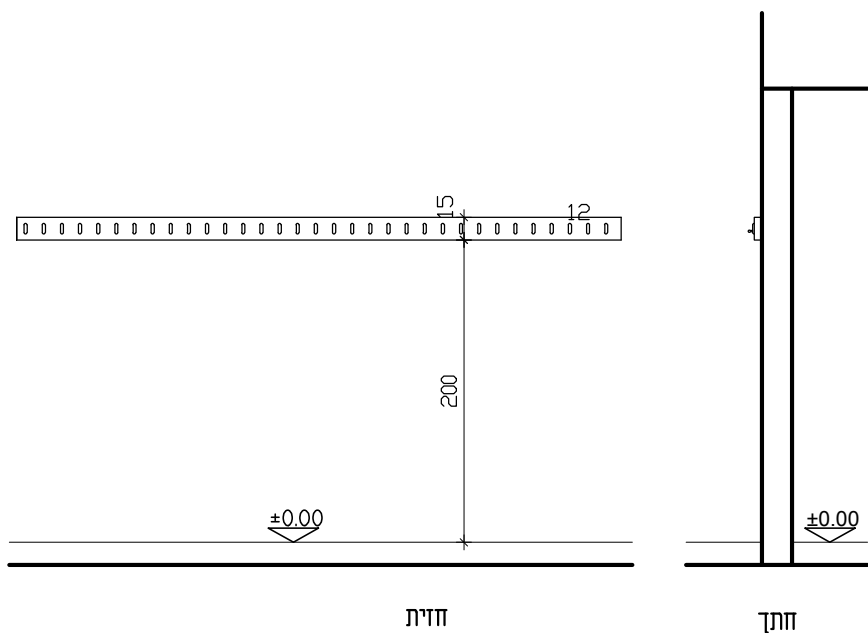
הערות:
 - על הקבלן להכין תכניות ופרטי ביצוע אשר יוגשו לבדיקה ולאישור יועץ הנגישות והאדריכל לפני היצור.
 - במקרה של אי התאמה/סתירה בין התיאור לתקן, הקובע הוא התקן. באחריות הקבלן לעמוד בכל התקנים הנדרשים.
 - כל מידות הפתחים הן מידות פתח בנייה.
 - עובי וסוג הזכוכית יהיה ע"פ שטח הזיגוג ובהתאם לת"י 1099 ות"י 938 וכל חלקיהם.
 - יש לספק "רב מפתח" (מאסטר-קי) המתאים לכל המנעולים.

בי"ס יסודי 18 כיתות - בית אריה עופרים
 נושא: רשימת נגרות
 מס' גליון: RS-NG-01
 קנה מידה: 1:50
 חומי: מ.מ.בית אריה-עופרים
 אודינל אחראי: אמאני זולאזלה
 קובץ: DA-96001-02
 מס' עבודה: 96/001
 מחזורי: 01
 תאריך: 12.07.2020

DATUM Eng Ltd
 Engineering Services And Consulting
 Tel: 04-6419577 | Fax: 04-641646 | Kar kana 16950 | P.O.Box: 132
 E-Mail: Datum@datum-eng.com

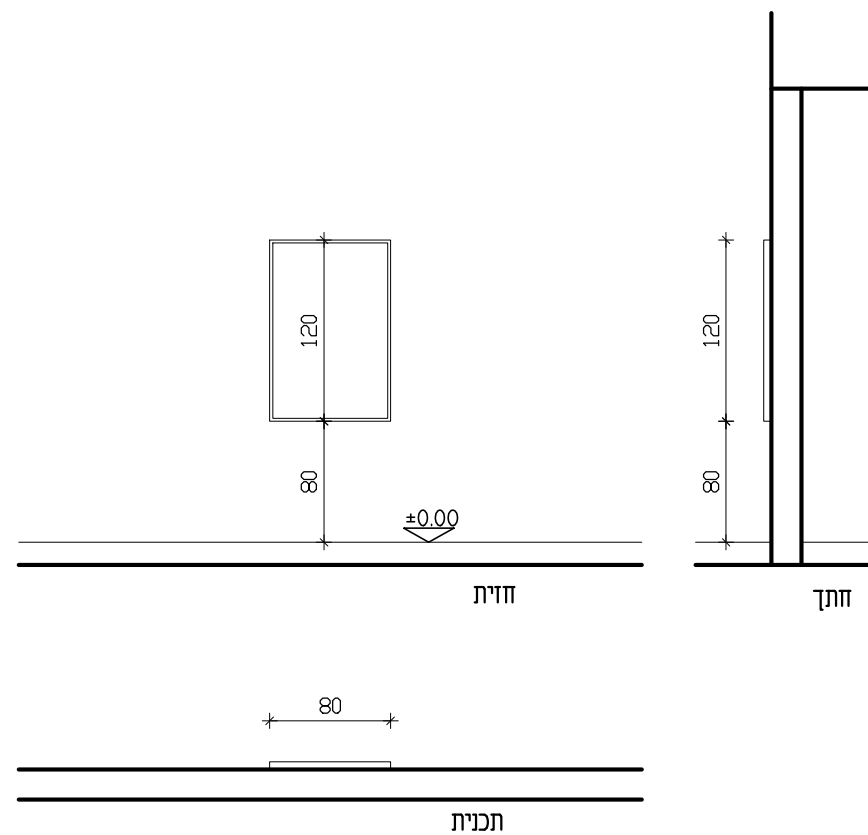
מתלה בגדים ותיקים

נ
07



לוח מדעים 80/120 ס"מ

נ
06



תיאור גרפי

לוח מודעות עם שטייח לבד עמיד אש במידות 80/120 ס"מ. כולל מסגרת מפס אלומיניום

תיאור מילולי

מתלה בגדים ותיקים, עשוי עץ אורן מהוקצע ומלוטש עם גמר בייץ ולכה שקופה אל לוח העץ מחוברים ווי תליה אל-חלד, אורך 200 ס"מ (מרווח בין הקולבים 12 ס"מ) מיקום ע"י המפקח

מידות 80/120 ס"מ

מידות

23/150 מ"מ - 23/100 מ"מ

כמות 20 יח'

כמות

גוון בהתאם לבחירת אדריכל

גמר

20 יח'

פירזול

גוון בהתאם לבחירת אדריכל

הערות:

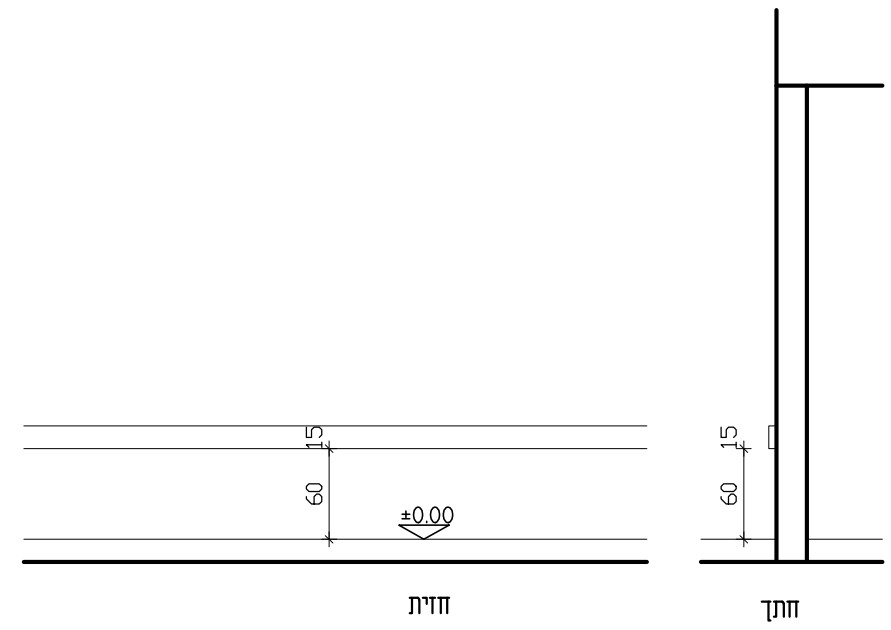
- על הקבלן להכין תכניות ופרטי ביצוע אשר יוגשו לבדיקה ולאישור יועץ הנגישות והאדריכל לפני היצור.
- במקרה של אי התאמה/סתירה בין התיאור לתקן, הקובע הוא התקן. באחריות הקבלן לעמוד בכל התקנים הנדרשים.
- כל מידות הפתחים הן מידות פתח בנייה.
- יש לספק "רב מפתח" (מאסטר-קי) המתאים לכל המנעולים.
- פס נירוסטה 316 תחתון מעוגן באופן סמוי ושטוח עם מישור הפורמאיקה.

בי"ס יסודי 18 כיתות - בית אריה עופרים
 משרד: רשימת נגרות
 מס' גליון: RS-NG-02
 קנה מידה: 1:50
 מס' עבודה: 96/001
 מ.מ.בית אריה-עופרים
 אודיכל אחראי: אמאני זולאחלה
 תאריך: 12.07.2020
 מס' עבודה: 01
 מחזור: DA-96001-02
 תאריך: 12.07.2020

DATUM Eng Ltd
 Engineering Services And Consulting
 Tel: 04-6419957 | Fax: 04-641646 | Kar Kana 16990 | P.O.Box: 132
 E-Mail: Datum@datum-eng.com

סרגל הגנה לקירות

נ
09



סרגל הגנה לקירות, עשוי עץ אורן מהוקצע ומלוטש עם גמר בייץ ולכה שקופה

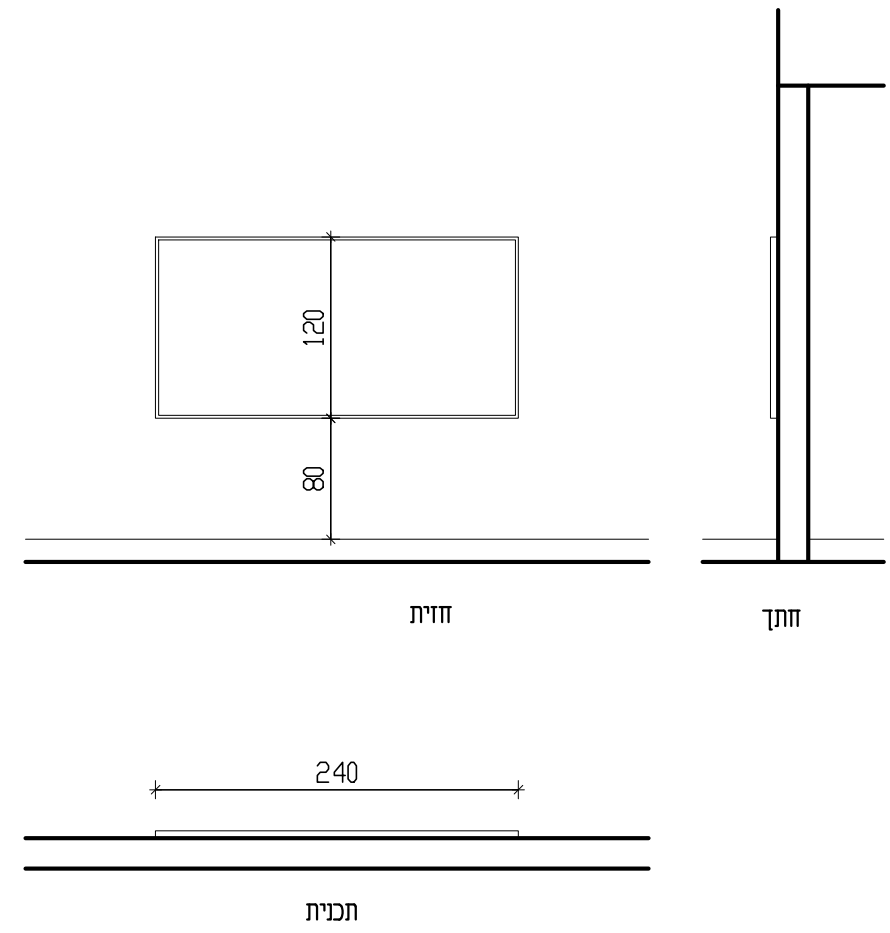
2.3/546 ט"מ

489 מ"א

גוון בהתאם לבחירת אדריכל

לווח מודעות 200/120 ס"מ

נ
08



לווח מודעות עם שטייח לבד במידות 200/120 ס"מ. כולל מסגרת מפס אלומיניום בעובי 1.5 מ"מ וברוחב 20 מ"מ.

200/120 ס"מ

44 י"ד'

גוון בהתאם לבחירת אדריכל

תיאור גרפי

תיאור מילולי

מידות

כמות

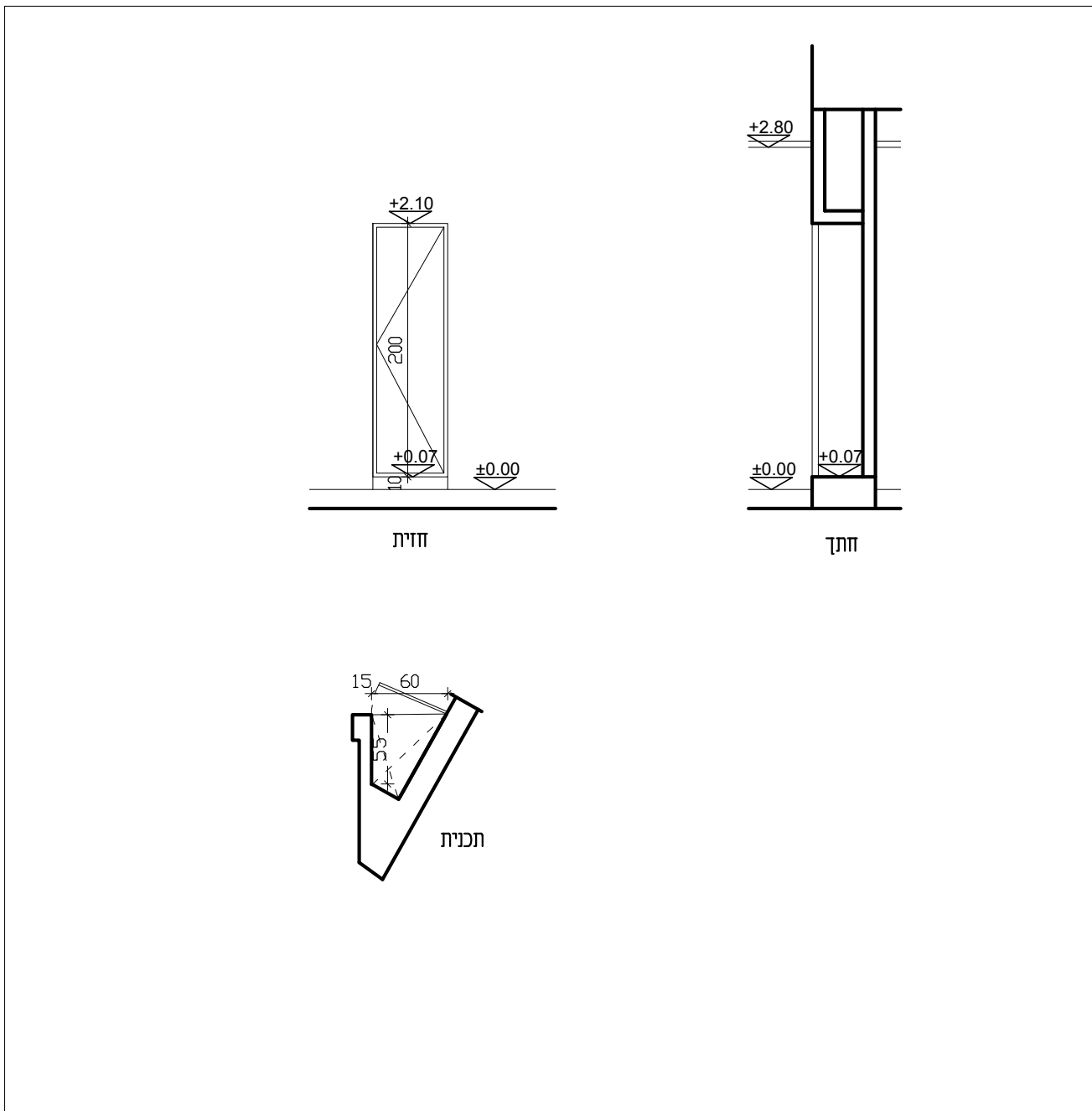
גמר

הערות:
 - על הקבלן להכין תכניות ופרטי ביצוע אשר יוגשו לבדיקה ולאישור יועץ הנגישות והאדריכל לפני היצור.
 - במקרה של אי התאמה/סתירה בין התיאור לתקן, הקובע הוא התקן. באחריות הקבלן לעמוד בכל התקנים הנדרשים.
 - כל מידות הפתחים הן מידות פתח בנייה.
 - יש לספק "רב מפתח" (מאסטר-ק"י) המתאים לכל המנעולים.

בי"ס יסודי 18 כיתות - בית אריה עופרים
 נושא: רשימת נגרות
 מס' גליון: RS-NG-03
 קנה מידה: 1:50
 מומי: מ.מ.בית אריה-עופרים
 אדריכל אחראי: אמאני זלזלזלה
 קובץ: DA-96001-02
 מס' עבודה: 96/001
 מחזור: 01
 תאריך: 12.07.2020

DATUM Eng Ltd
 Engineering Services And Consulting
 Tel: 04-6419957 | Fax: 04-641646 | Kar kana 16990 | P.O.Box: 132
 E-Mail: Datum@datum-eng.com

ארון כיתה נ 11



ארון כיתה לרביית דלת נפתחת, מנעול צלנדר חלק עליון מדפים מקובעים לגוף הארון והחלק התחתון גבוה עבור מפות, גוף הארון הדלת והמדפים עשויים מעץ סנדוויץ עם ציפוי פורמיקה ציפוי פורמיקה משני הצדדים, גוון בהתאם לבחירת אדריכל

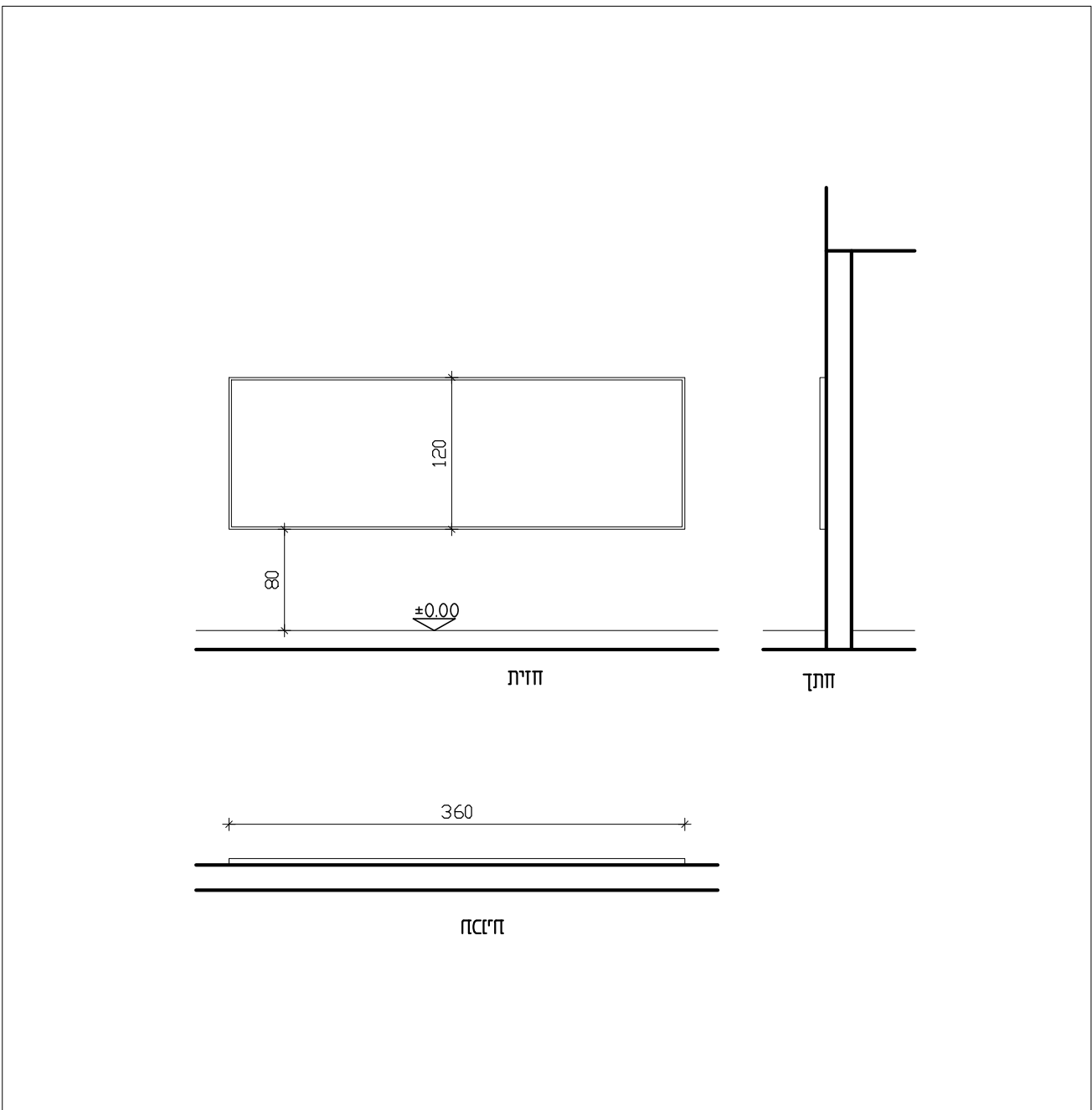
60/55/210 ס"מ, חלוקה לפי השרטוט

20 יח'

גוון בהתאם לבחירת אדריכל

בהתאם להוראות היצרן ובאישור האדריכל

לוח כתיבה נ 10



לוח כתיבה מחזיק מגנטי מסדרת "מגנטיקו" מחומר עמיד וקשיח במידות 360/120 ס"מ. ימוקם בגובה 80 ס"מ ממהרצפה, משטח עמיד בפני שריפה בטמפ' 150 מעלות לפחות ועמיד בפני שריטות. כולל מסגרת מפס אלומיניום בעובי 1.5 מ"מ וברוחב 20 מ"מ.

360/120 ס"מ

22 יח'

גוון בהתאם לבחירת אדריכל

הערות:
 - על הקבלן להכין תכניות ופרטי ביצוע אשר יוגשו לבדיקה ולאישור יועץ הנגישות והאדריכל לפני היצור.
 - במקרה של אי התאמה/סתירה בין התיאור לתקן, הקובע הוא התקן. באחריות הקבלן לעמוד בכל התקנים הנדרשים.
 - כל מידות הפתחים הן מידות פתח בנייה.
 - יש לספק "רב מפתח" (מאסטר-קי) המתאים לכל המנעולים.

תיאור גרפי

תיאור מילולי

מידות

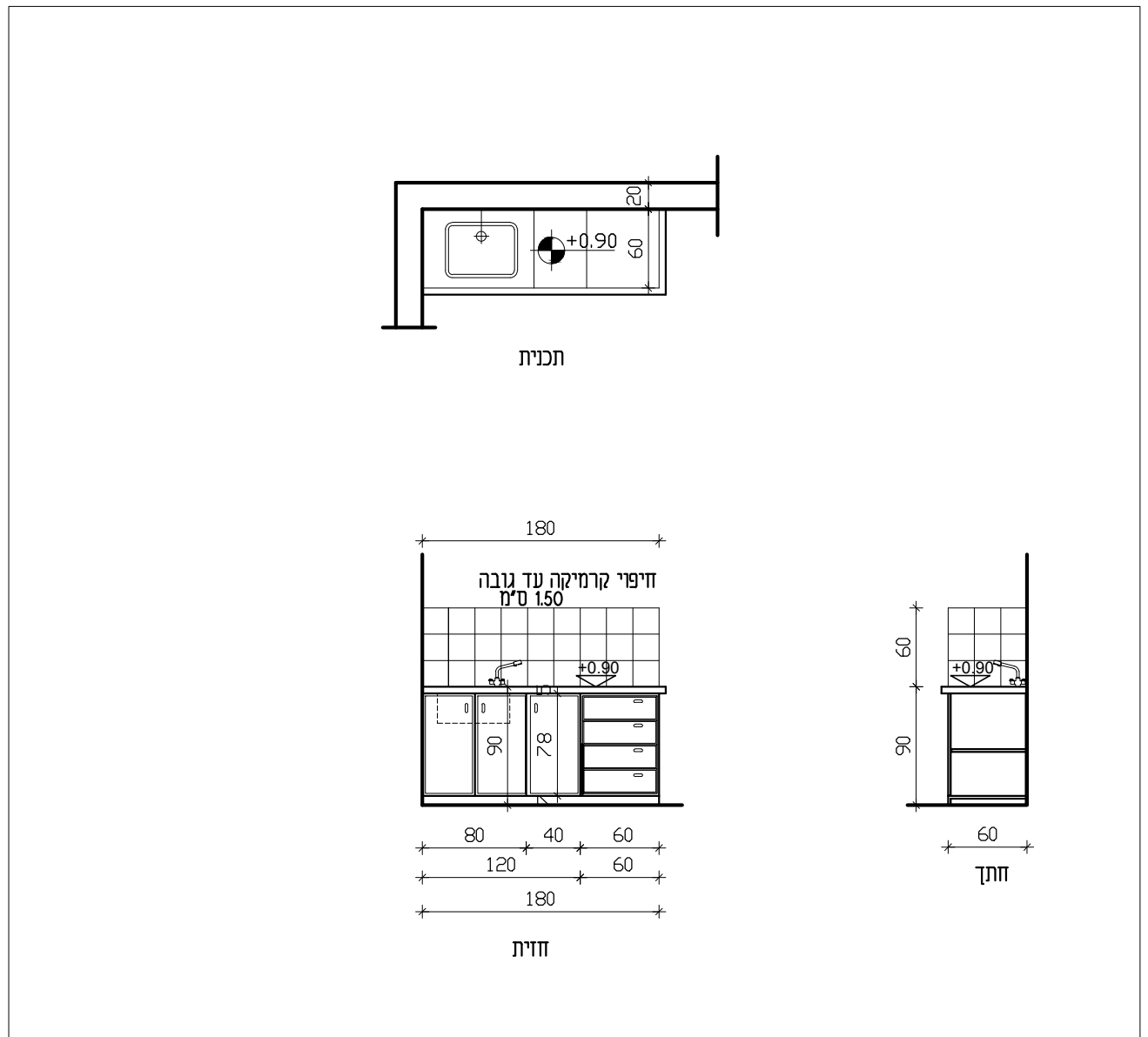
כמות

גמר

בי"ס יסודי 18 כיתות - בית אריה עופרים
 תש"א: רשימת נגרות
 מס' גליון: RS-MS-04
 קנה מידה: 1:50
 מומי: מ.מ.בית אריה-עופרים
 אודיכל אחראי: אמאני זולאזלה
 זובן: DA-96001-02
 מס' עבודה: 96/001
 מחזור: 01
 תאריך: 12.07.2020

DATUM Eng Ltd
 Engineering Services And Consulting
 P.O.Box: 132
 Tel: 04-6419957 | Fax: 04-641646 | Kar kana 16990 |
 E-Mail: Datum@datum-eng.com

נ 13
 ארון כיור

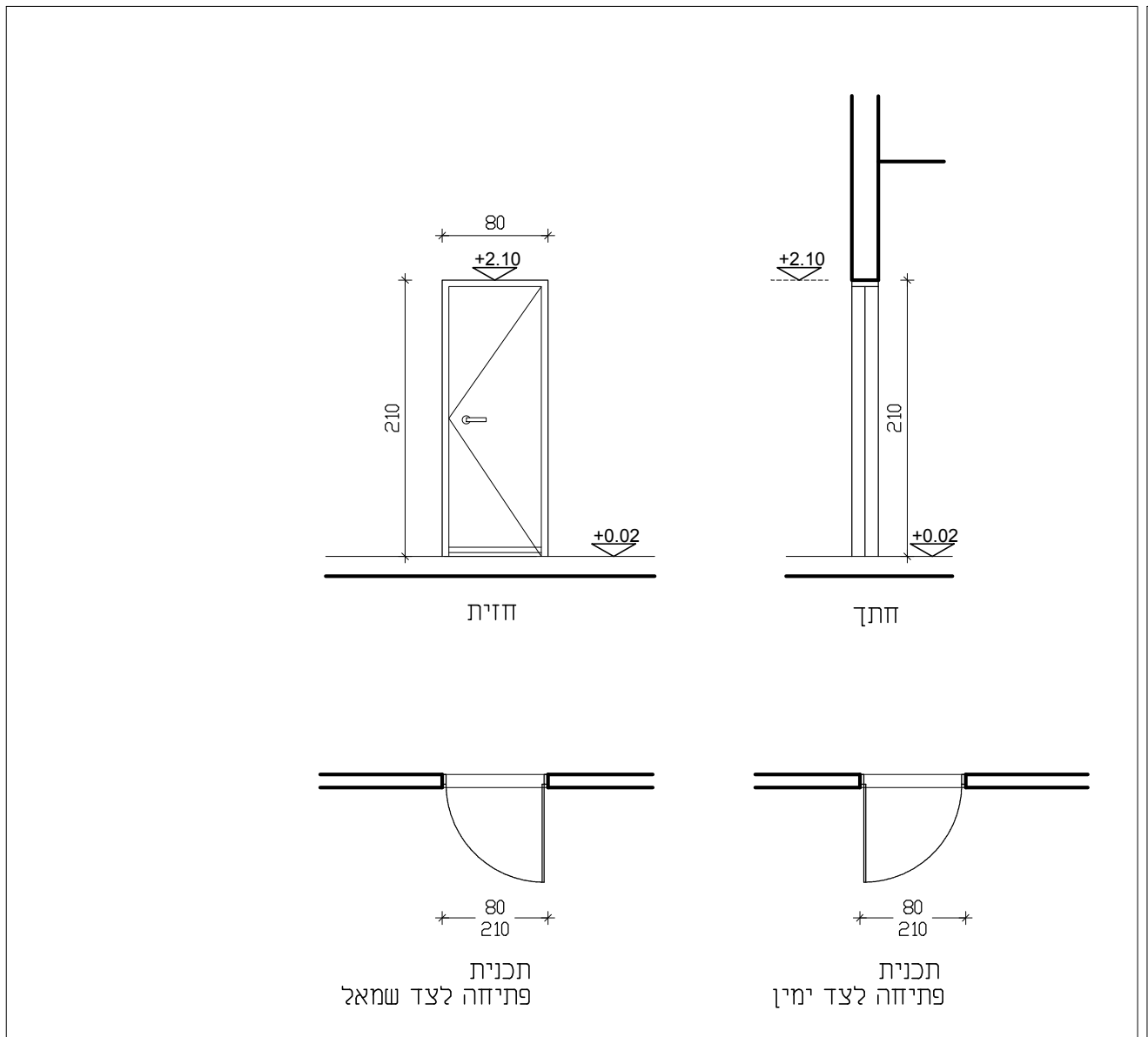


יחידת מטבח תחת עשוי סנוויץ במידות 280/60/90 ס"מ, ציפוי פנים וחוג פורמיקה. צוקל תחתון סנדוויץ. הארון כולל: 4 מגירות, 3 דלתות פתיחה רגילה, 2 מחיצות קומפ' 1 יח' 1 יח'

גוון בהתאם לבחירת אדריכל

פרזול חב' בלורן או"ש בהתאם להוראות יצרן ובאישור האדריכל.

נ 12
 דלת עץ 80/210 ס"מ



דלת עץ עם מילוי פלקבורד 100 חד כנפית עם ציפוי פורמיקה משני הצדדים, עץ בוק מ 4 צדדים, משקוף פח מגולוון עובי 1,5 מ"מ צבוע, תיאור מילולי

מידות 80/210 ס"מ

כמות 3 יח' פתיחה לצד שמאל / 6 יח' פתיחה לצד ימין סה"כ 9 יח'

גמר ציפוי פורמיקה לפי בחירת אדריכל

משקוף חומר-משקוף פח פלדה מכופף ומגולוון בעובי 2 מ"מ עם שן לחיבור עם טיח ועם גומיות אטימה רצפה עבור צירי פרפר מוברגים עם קופסאת מגן כל הפרט של רינגל דגם 1205 גמר-צבע יסוד נקשר לגיליון מסוג וושרפרייר או שיע צבוע גמר בפוליאר טמבור או שיע 3 שכבות גוון-לפי בחירת אדריכל צילנדר עם מסטר קיי

פירזול מנעול חזית מגולוון יצרן nemef פריט 1796/03 מגולוון 4 יח' זוג ידיות מנוף עם רוזטה עגולה ומגן צילנדר יצרן יאלי אטומים-גומיית בלמה הקפית במשקוף, גומי מגן אצבעות לגובה הדלת מצד הציר סטופר קיר לכנף מסוג hoger 255s מחזיר שמן הידראולי, מגן אצבעות

תיאור גרפי

תיאור מילולי

מידות 80/210 ס"מ

כמות 3 יח' פתיחה לצד שמאל / 6 יח' פתיחה לצד ימין סה"כ 9 יח'

גמר ציפוי פורמיקה לפי בחירת אדריכל

משקוף חומר-משקוף פח פלדה מכופף ומגולוון בעובי 2 מ"מ עם שן לחיבור עם טיח ועם גומיות אטימה רצפה עבור צירי פרפר מוברגים עם קופסאת מגן כל הפרט של רינגל דגם 1205 גמר-צבע יסוד נקשר לגיליון מסוג וושרפרייר או שיע צבוע גמר בפוליאר טמבור או שיע 3 שכבות גוון-לפי בחירת אדריכל צילנדר עם מסטר קיי

פירזול מנעול חזית מגולוון יצרן nemef פריט 1796/03 מגולוון 4 יח' זוג ידיות מנוף עם רוזטה עגולה ומגן צילנדר יצרן יאלי אטומים-גומיית בלמה הקפית במשקוף, גומי מגן אצבעות לגובה הדלת מצד הציר סטופר קיר לכנף מסוג hoger 255s מחזיר שמן הידראולי, מגן אצבעות

הערות:
 - על הקבלן להכין תכניות ופרטי ביצוע אשר יוגשו לבדיקה ולאישור יועץ הנגישות והאדריכל לפני היצור.
 - במקרה של אי התאמה/סתירה בין התיאור לתקן, הקובע הוא התקן. באחריות הקבלן לעמוד בכל התקנים הנדרשים.
 - כל מידות הפתחים הן מידות פתח בנייה.
 - יש לספק "רב מפתח" (מאסטר-קי) המתאים לכל המנעולים.