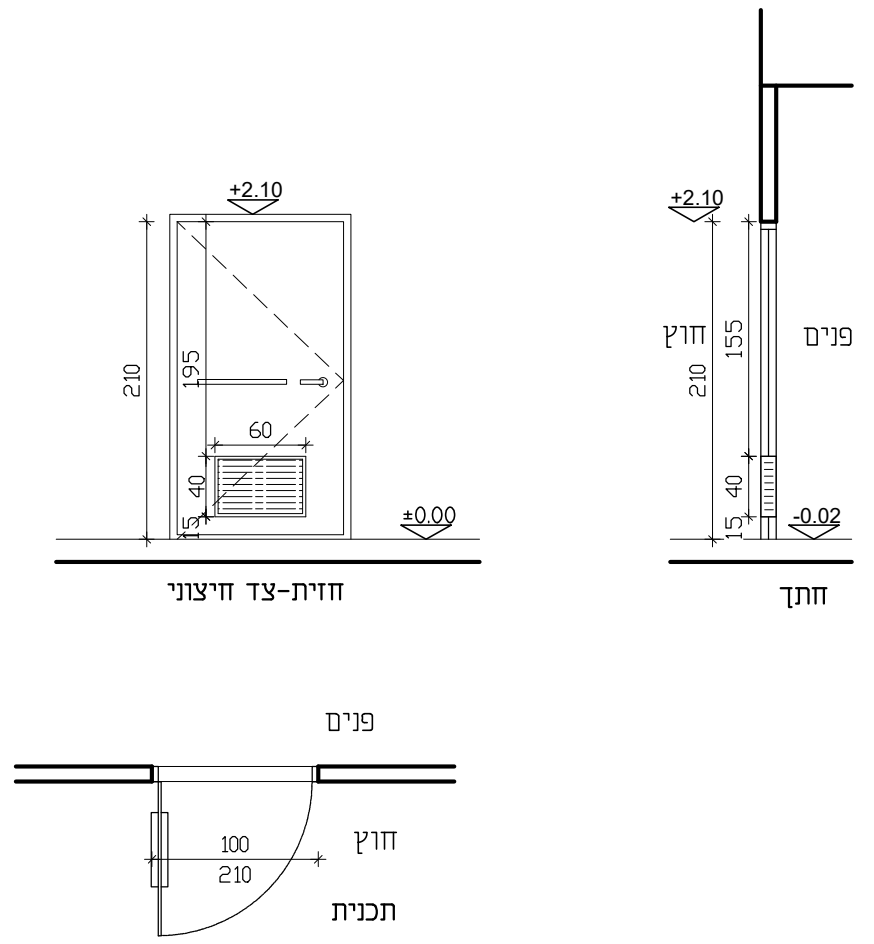


בי"ס יסודי 18 כיתות - בית אריה עופרים
 תש"א
 רשימת נגרות
 מס' נגיון: RS-NG-01
 קנה מידה: 1:50
 חומי: מ.מ.בית אריה-עופרים
 אודיל אוחאי: אמאני זולאולה
 קובץ: DA-96001-02
 מס' עבודה: 96/001
 מחזורי: 01
 תאריך: 12.07.2020

DATUM Eng Ltd
 Engineering Services And Consulting
 Tel: 04-6419577 | Fax: 04-641646 | Kar kana 16990 | P.O.Box: 132
 E-Mail: Datum@datum-eng.com

דלת שירותים לנכים 100/210 ס"מ

נ
03



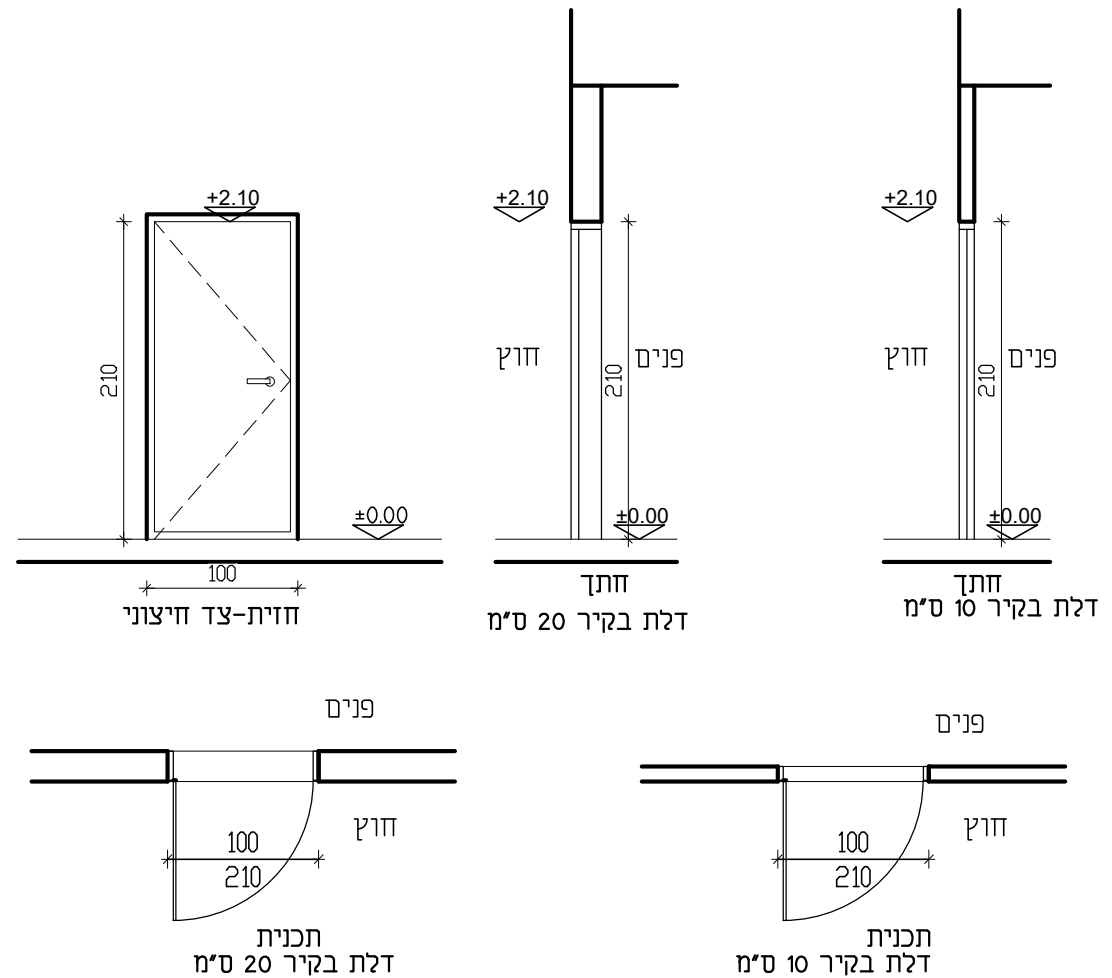
דלת עץ עם מילוי פלקבורד 100% חד כנפית דיקט הקנף 5 מ"מ לפחות עם ציפוי פורמיקה משני הצדדים כולל קנט עץ גושני מארבע צדדים עם תריס רפה במידות 40/60 ס"מ מאלמיניום / או מעץ כולל ידית אחיזה (מניורסטה) לנכים משני הצדדים, מנעול טפוס / פנוי, משקוף פח מגולוון עובי 1.5 מ"מ צבוע 100/210 ס"מ

2 יח' ציפוי פורמיקה לפי בחירת אדריכל משקוף פח מגולוון עובי 1.5 מ"מ צבוע. בצבע יסוד נקשר לגיליון מסוג וושפרמייר או ש"ע צבוע גמר בפוליאור טמבור או ש"ע 3 שכבות גוון-לפי בחירת אדריכל

צלינדר עם מסטר קיי, מנעול תפוס / פנוי (פרפר) ידידות נירסטה אנטי ונדלי, לפחות 3 צירים לדלת, גומיית בלמה הקפית במשקוף זוג ידידות מנוף עם רוזטה עגולה ומגן צילנדר יצרן יאלי אטומים-גומיית בלמה הקפית במשקוף, גומי מגן אצבעות לגובה הדלת מצד הציר סטופר קיר לכנף מסוג hoger 255s מחזיר שמן הידראולי, מגן אצבעות דוגמת ' שהרבאני

דלת עץ 100/210 ס"מ

נ
01



דלת עץ אטומה עם מילוי פלקסבורד 100% פורמיקה משני הצדדים כולל קנט עץ גושני 4 צדדים

100/210 ס"מ 3 יח' בקיר 20 ס"מ / 1 יח' בקיר 10 ס"מ סה"כ 4 יח' ציפוי פורמיקה לפי בחירת אדריכל משקוף פח מגולוון עובי 1.5 מ"מ צבוע. בצבע יסוד נקשר לגיליון מסוג וושפרמייר או ש"ע צבוע גמר בפוליאור טמבור או ש"ע 3 שכבות גוון-לפי בחירת אדריכל משקוף מותאם לקיר 20 ס"מ בשירותים/משקוף מותאם לקיר 10 ס"מ בחדר יועץ

מנעול צילנדר, אביזר לבלימת וקביעת הדלת, מחזיר דלת הידראולי (מותאם לעבודה מאומצת), מעצור עליון מגנטי. מגן אצבעות דוגמת ' שהרבאני ' ידידות נירסטה אנטי ונדלי' לפחות 3 צירים לדלת גומיית בלמה הקפית במשקוף, גומי מגן אצבעות לגובה הדלת מצד הציר

תיאור גרפי

תיאור מילולי

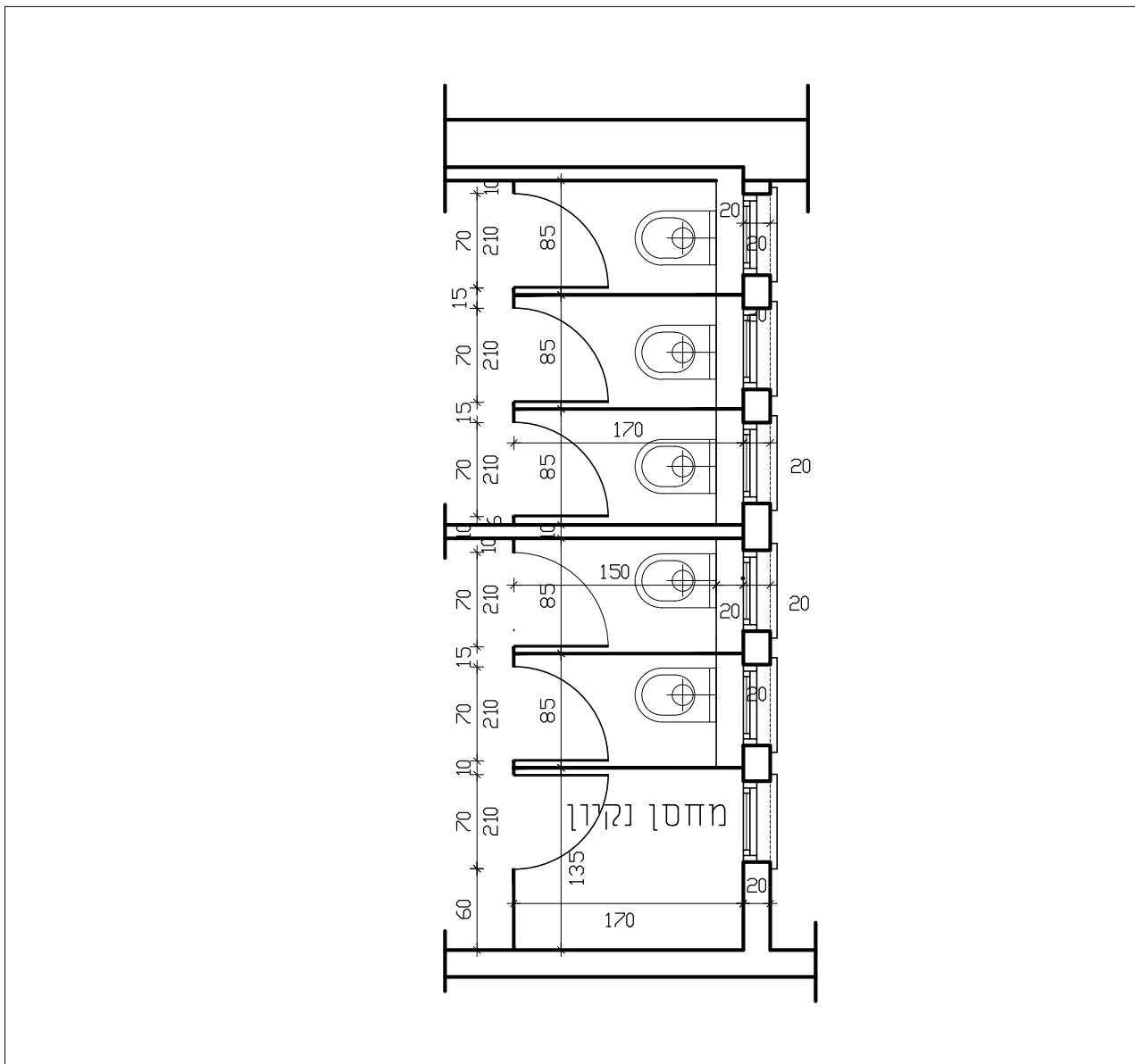
מידות 100/210 ס"מ
 כמות 3 יח' בקיר 20 ס"מ / 1 יח' בקיר 10 ס"מ סה"כ 4 יח'
 גמר ציפוי פורמיקה לפי בחירת אדריכל
 משקוף משקוף פח מגולוון עובי 1.5 מ"מ צבוע. בצבע יסוד נקשר לגיליון מסוג וושפרמייר או ש"ע צבוע גמר בפוליאור טמבור או ש"ע 3 שכבות גוון-לפי בחירת אדריכל
 פירוץ מנעול צילנדר, אביזר לבלימת וקביעת הדלת, מחזיר דלת הידראולי (מותאם לעבודה מאומצת), מעצור עליון מגנטי. מגן אצבעות דוגמת ' שהרבאני ' ידידות נירסטה אנטי ונדלי' לפחות 3 צירים לדלת גומיית בלמה הקפית במשקוף, גומי מגן אצבעות לגובה הדלת מצד הציר

הערות:
 - על הקבלן להכין תכניות ופרטי ביצוע אשר יוגשו לבדיקה ולאישור יועץ הנגישות והאדריכל לפני היצור.
 - במקרה של אי התאמה/סתירה בין התיאור לתקן, הקובע הוא התקן. באחריות הקבלן לעמוד בכל התקנים הנדרשים.
 - כל מידות הפתחים הן מידות פתח בנייה.
 - יש לספק "רב מפתח" (מאסטר-קי) המתאים לכל המנעולים.
 - פס נירוסטה 316 תחתון מעוגן באופן סמוי ושטוח עם מישור הפורמאיקה.

בי"ס יסודי 18 כיתות - בית אריה עופרים
 משרד: רשימת נגרות
 מס' גליון: RS-NG-02
 מס' מידה: 150
 מס' עמוד: 96/001
 מס' עבודה: 01
 תאריך: 12.07.2020
 מומי: מ.מ.בית אריה-עופרים
 אדריכל אחראי: אמאני זולאזלה
 קובץ: DA-96001-02
 מחזור: מחדור:
 תאריך:

DATUM Eng Ltd
 Engineering Services And Consulting
 Tel: 04-6419577 | Fax: 04-641646 | Kar kana 16990 | P.O.Box: 132
 E-Mail: Datum@datum-eng.com

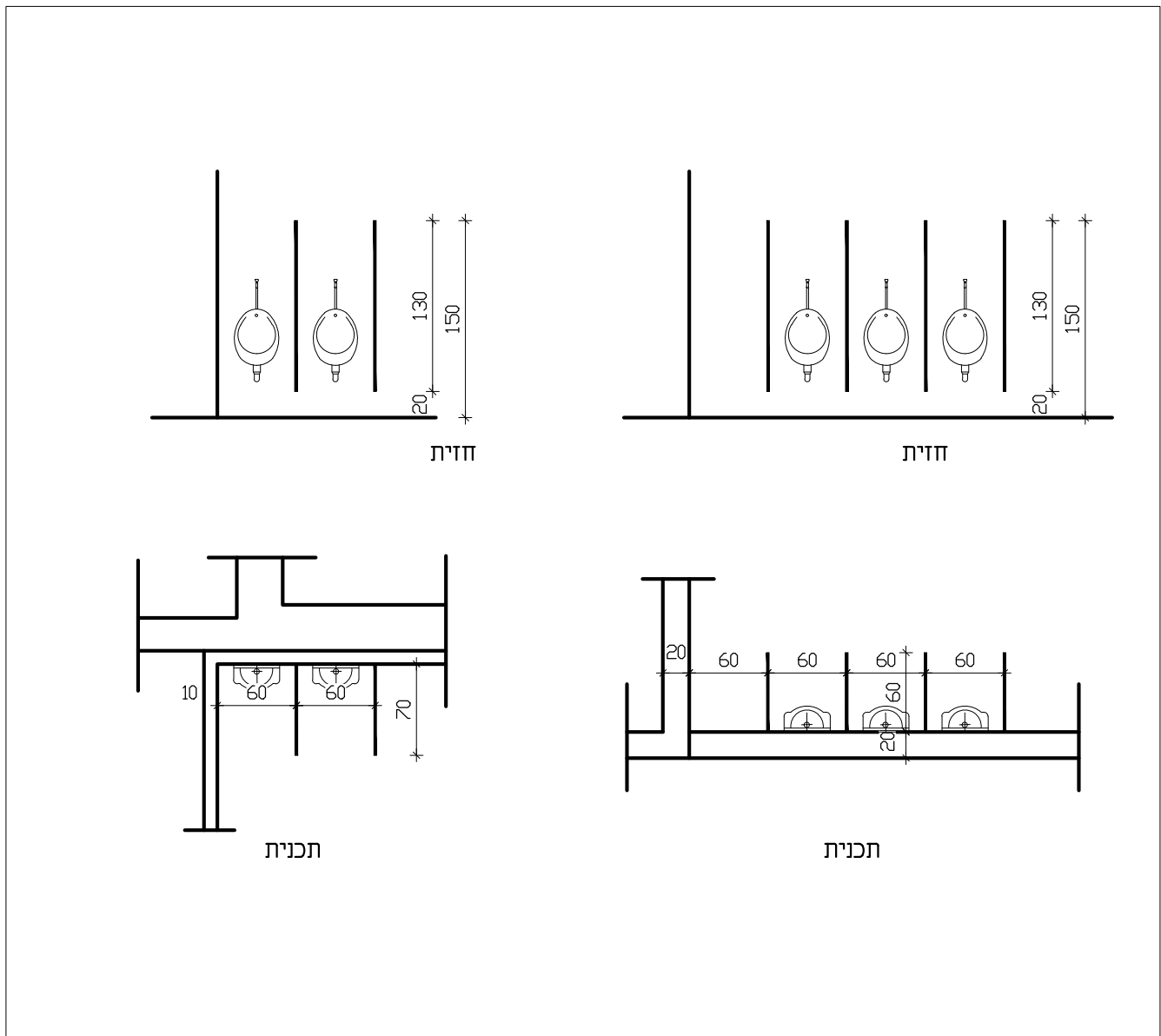
מדיצות טרספה נ 05



מערכת מדיצות לשרותים עשויה לוחות פנוליק (טרספה) דוגמת "פנל פרויקטים" או ש"ע עובי 12 מ"מ, אנטי ואנדליזם ועמידה לשריטות, שחיקה, מים ולחות. גובה המערכת 15 ס"מ מהרצפה ועד 210 ס"מ מהרצפה. המערכת מורכבת ממדיצה באורך 170 ס"מ עם חזית דלת נגישה אורך 85 ס"מ

קומפ' 3 יח'
 גוון בהתאם לבחירת אדריכל
 אביזרי החיבור מיציקת ניילון, בהתאם להוראות יצרן ובאישור האדריכל. כולל ידית בהלה משני צידי הדלת הנגישה גומי מגן אצבעות לגובה הדלת מצד הציר

מדיצות טרספה נ 04



טרספה עובי 12 מ"מ עומק 60 ס"מ גובה 150 ס"מ כולל 20 ס"מ הגברה

קומפ' 3 יח'
 גוון בהתאם לבחירת אדריכל
 אביזרי החיבור מיציקת ניילון, בהתאם להוראות יצרן ובאישור האדריכל. כולל ידית בהלה משני צידי הדלת הנגישה

תיאור גרפי
תיאור מילולי
מידות
כמות
גמר
משקוף
פירוול

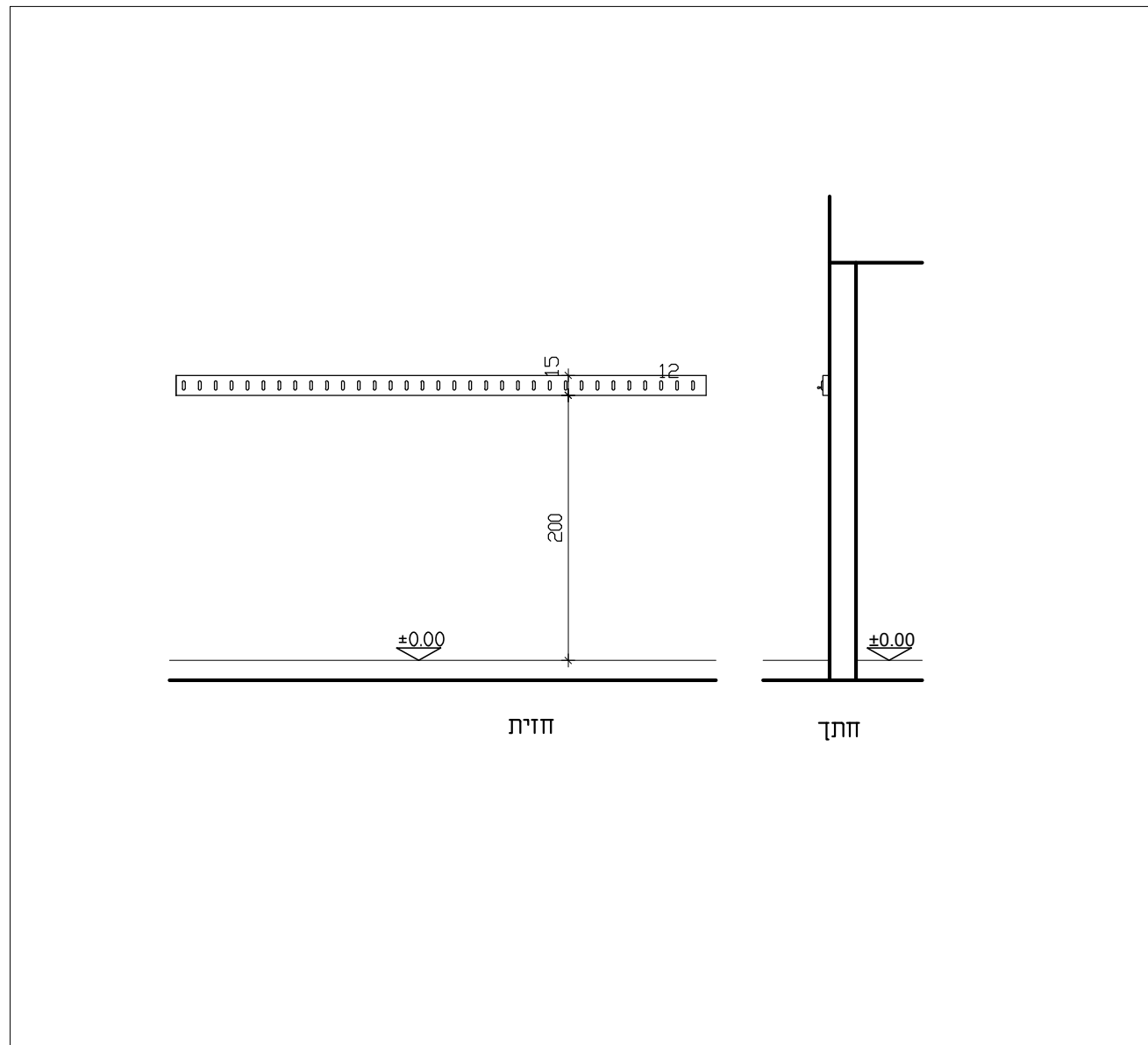
הערות:
 - על הקבלן להכין תכניות ופרטי ביצוע אשר יוגשו לבדיקה ולאישור יועץ הנגישות והאדריכל לפני היצור.
 - במקרה של אי התאמה/סתירה בין התיאור לתקן, הקובע הוא התקן. באחריות הקבלן לעמוד בכל התקנים הנדרשים.
 - כל מידות הפתחים הן מידות פתח בנייה.
 - יש לספק "רב מפתח" (מאסטר-קי) המתאים לכל המנעולים.

בי"ס יסודי 18 כיתות - בית אריה עופרים
 משרד: רשימת נגרות
 מס' גליון: RS-NG-03
 קנה מידה: 1:50
 מומי: מ.מ.בית אריה-עופרים
 אודיל אוריא: אמאני זלאזלה
 זובי: DA-96001-02
 מס' עבודה: 96/001
 מחזור: 01
 תאריך: 12.07.2020

DATUM Eng Ltd
 Engineering Services And Consulting
 Tel: 04-6419957 | Fax: 04-641646 | Kar Kana 16950 | P.O.Box: 132
 E-Mail: Datum@datum-eng.com

מתלה בגדים ותיקים

נ 07

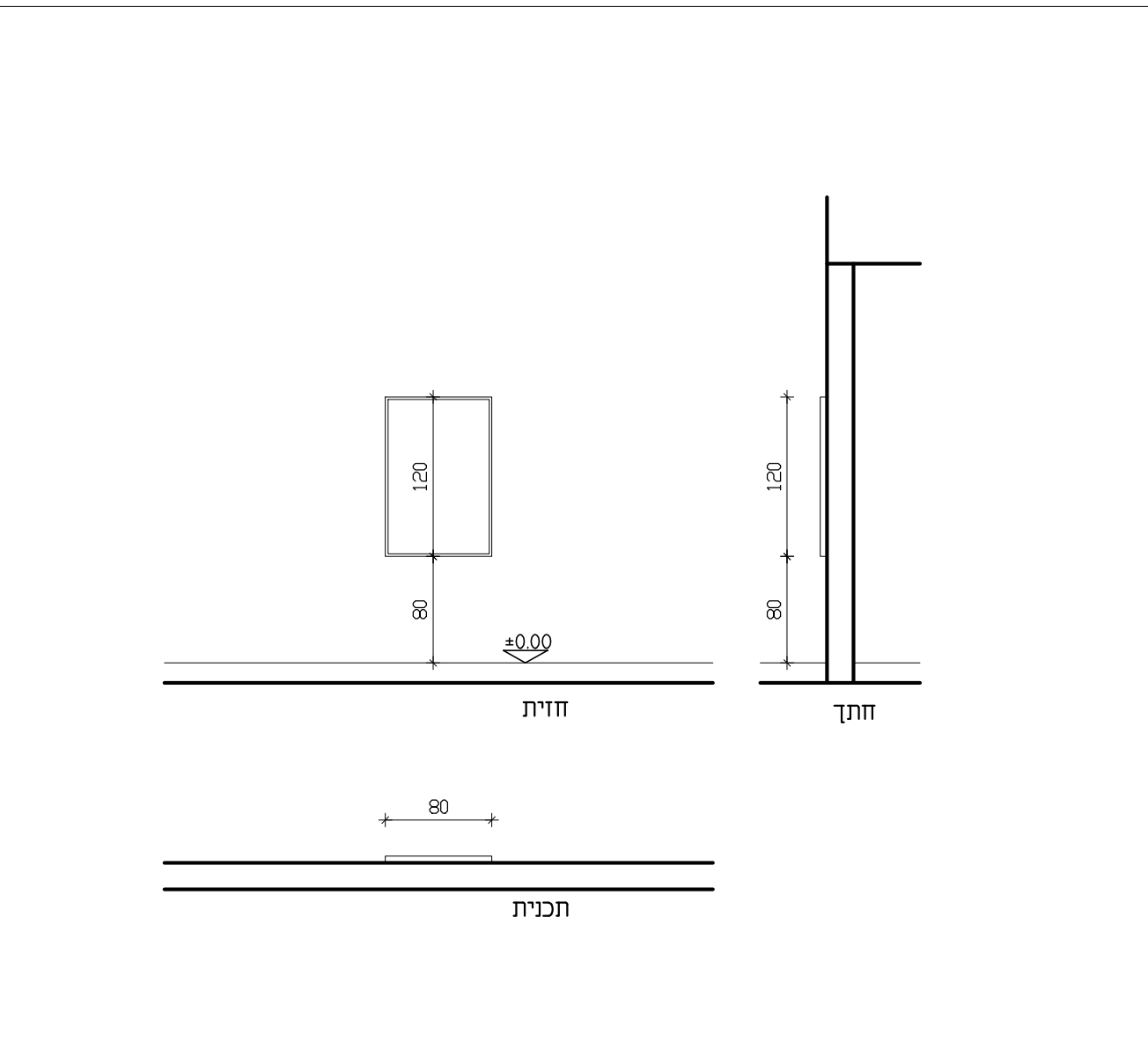


מתלה בגדים ותיקים, עשוי עץ אורן מהוקצע ומלוטש עם גמר בייץ ולכה שקופה אל לוח העץ מחוברים ווי תליה אל-חלד, אורך 200 ס"מ (מרווח בין הקולבים 12 ס"מ) מיקום ע"י המפקח

23/150 מ"מ - 23/100 מ"מ .
 6 י"ד
 גוון בהתאם לבחירת אדריכל

לוח מדעים 80/120 ס"מ

נ 06



לוח מודעות עם שטייח לבד עמיד אש במידות 80/120 ס"מ. כולל מסגרת מפס אלומיניום

80/120 ס"מ
 6 י"ד
 גוון בהתאם לבחירת אדריכל

תיאור גרפי

תיאור מילולי

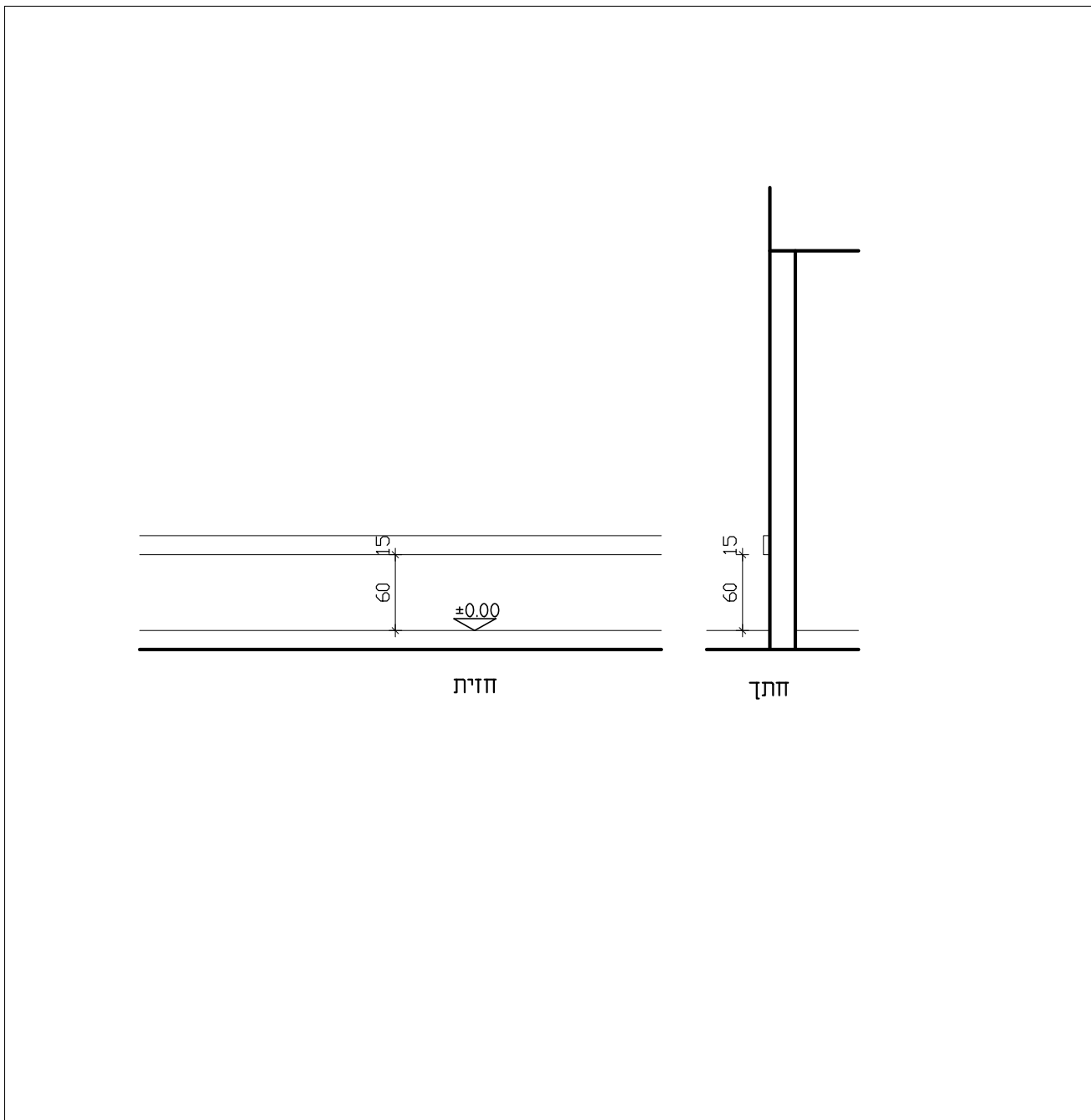
מידות
 כמות
 גמר
 פירוט

הערות:
 - על הקבלן להכין תכניות ופרטי ביצוע אשר יוגשו לבדיקה ולאישור יועץ הנגישות והאדריכל לפני היצור.
 - במקרה של אי התאמה/סתירה בין התיאור לתקן, הקובע הוא התקן. באחריות הקבלן לעמוד בכל התקנים הנדרשים.
 - כל מידות הפתחים הן מידות פתח בנייה.
 - יש לספק "רב מפתח" (מאסטר-קי) המתאים לכל המנעולים.
 - פס נירוסטה 316 תחתון מעוגן באופן סמוי ושטוח עם מישור הפורמאיקה.

בי"ס יסודי 18 כיתות - בית אריה עופרים
 נושא: רשימת נגרות
 מס' גליון: RS-NG-04
 קנה מידה: 1:50
 מס' עבודה: 96/001
 מ.מ.בית אריה-עופרים
 אודיאל אחראי: אמאני זלאללה
 קובץ: DA-96001-02
 מס' עבודה: 01
 מחזור: 12.07.2020
 תאריך:

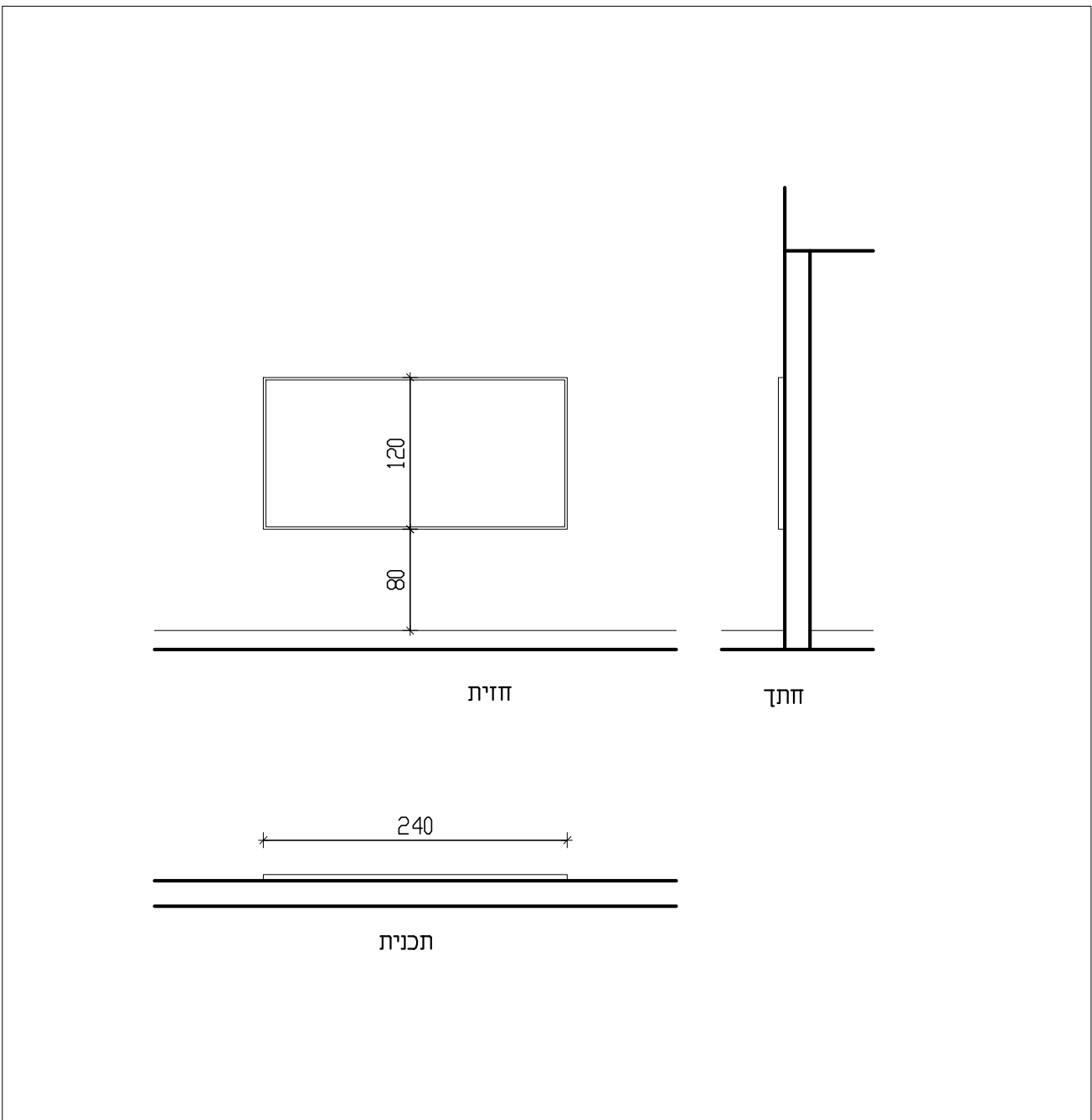
DATUM Eng Ltd
 Engineering Services And Consulting
 Tel: 04-6419957 | Fax: 04-641646 | Kar Kana 16990 | P.O.Box: 132
 E-Mail: Datum@datum-eng.com

סרגל הגנה לקירות נ 09



סרגל הגנה לקירות, עשוי עץ אורן מהוקצע ומלוטש עם גמר בייץ ולכה שקופה
 גוון בהתאם לבחירת אדריכל
 מידות: 23/150 מ"מ
 כמות: 166 מ"א
 גוון בהתאם לבחירת אדריכל

לוח מודעות 200/120 ס"מ נ 08



לוח מודעות עם שטיח לבד במידות 200/120 ס"מ.
 כולל מסגרת מפס אלומיניום בעובי 1.5 מ"מ וברוחב 20 מ"מ.
 מידות: 200/120 ס"מ
 כמות: 12 יח'
 גוון בהתאם לבחירת אדריכל

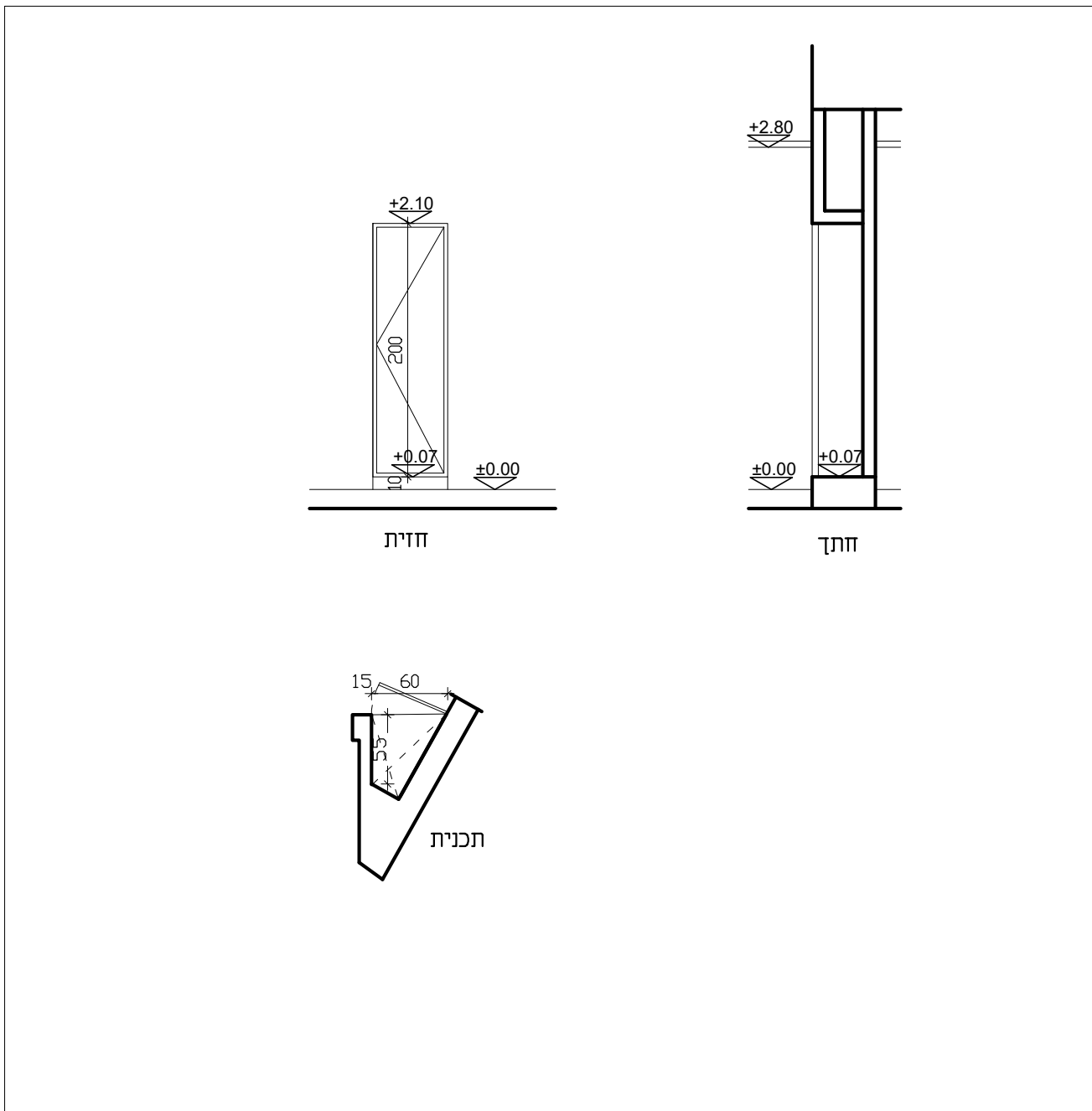
תיאור גרפי
 תיאור מילולי
 מידות
 כמות
 גמר

הערות:
 - על הקבלן להכין תכניות ופרטי ביצוע אשר יוגשו לבדיקה ולאישור יועץ הנגישות והאדריכל לפני היצור.
 - במקרה של אי התאמה/סתירה בין התיאור לתקן, הקובע הוא התקן. באחריות הקבלן לעמוד בכל התקנים הנדרשים.
 - כל מידות הפתחים הן מידות פתח בנייה.
 - יש לספק "רב מפתח" (מאסטר-קיי) המתאים לכל המנעולים.

בי"ס יסודי 18 כיתות - בית אריה עופרים
 משרד: רשימת נגרות
 מס' גליון: RS-NG-05
 קנה מידה: 1:50
 מומי: מ.מ.בית אריה-עופרים
 אדריכל אחראי: אמאני זלאלה
 קובץ: DA-96001-02
 מס' עבודה: 96/001
 מחזור: 01
 תאריך: 12.07.2020

DATUM Eng Ltd
 Engineering Services And Consulting
 Tel: 04-6419957 | Fax: 04-641646 | Kar kana 16990 | P.O.Box: 132
 E-Mail: Datum@datum-eng.com

ארון כיתה נ 11



ארון כיתה לרביית דלת נפתחת, מנעול צלנדר חלק עליון מדפים מקובעים לגוף הארון והחלק התחתון גבוה עבור מפות, גוף הארון הדלת והמדפים עשויים מעץ סנדוויץ עם ציפוי פורמיקה ציפוי פורמיקה משני הצדדים, גון בהתאם לבחירת אדריכל

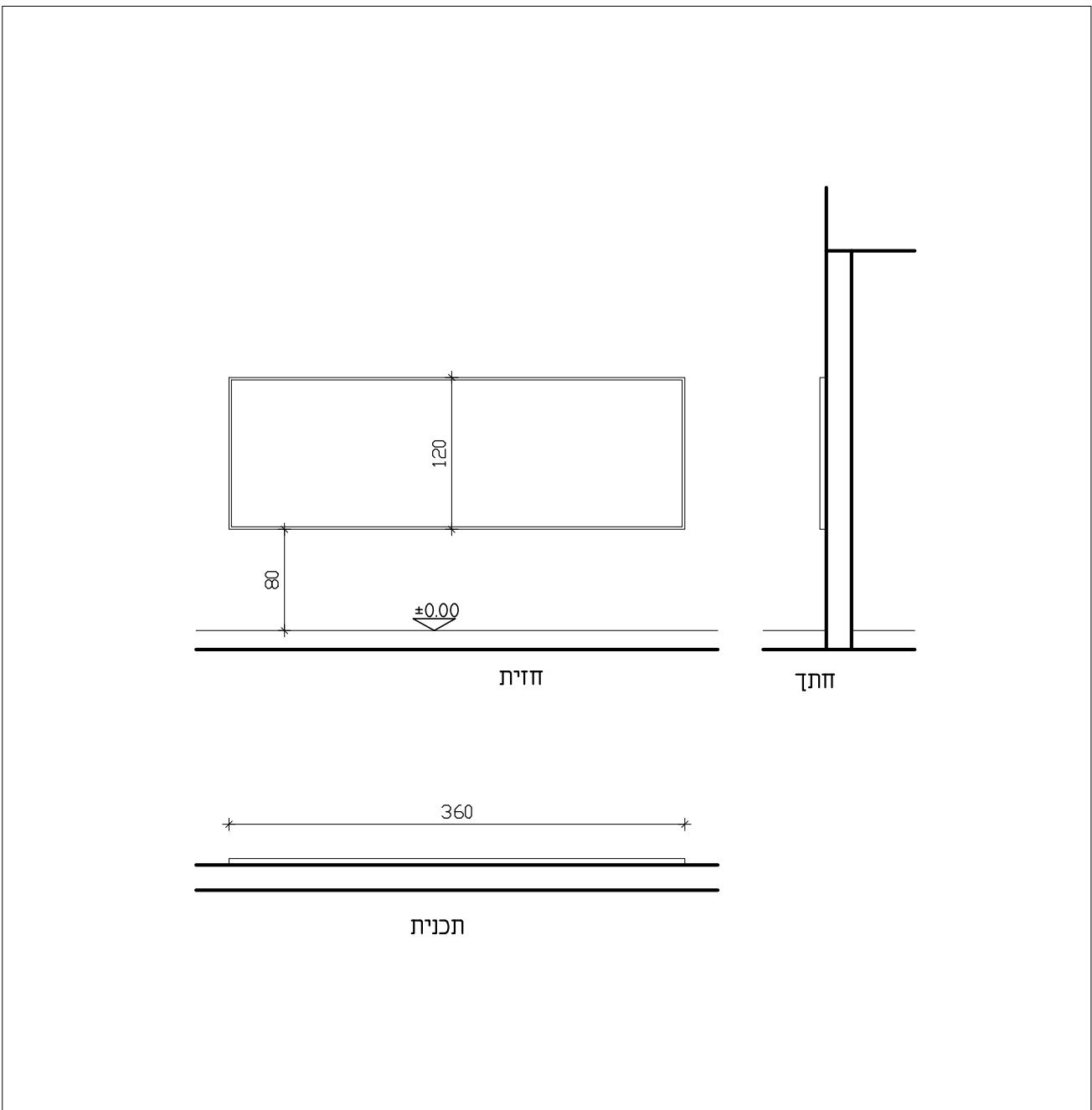
60/55/210 ס"מ, חלוקה לפי השרטוט

6 יח'

גון בהתאם לבחירת אדריכל

בהתאם להוראות היצרן ובאישור האדריכל

לוח כתיבה נ 10



לוח כתיבה מחזיק מגנטי מסדרת "מגנטיקו" מחומר עמיד וקשיח במידות 360/120 ס"מ. ימוקם בגובה 80 ס"מ ממהרצפה, משטח עמיד בפני שריפה בטמפ' 150 מעלות לפחות ועמיד בפני שריטות. כולל מסגרת מפס אלומיניום בעובי 1.5 מ"מ וברוחב 20 מ"מ.

360/120 ס"מ

6 יח'

גון בהתאם לבחירת אדריכל

הערות:
 - על הקבלן להכין תכניות ופרטי ביצוע אשר יוגשו לבדיקה ולאישור יועץ הנגישות והאדריכל לפני היצור.
 - במקרה של אי התאמה/סתירה בין התיאור לתקן, הקובע הוא התקן. באחריות הקבלן לעמוד בכל התקנים הנדרשים.
 - כל מידות הפתחים הן מידות פתח בנייה.
 - יש לספק "רב מפתח" (מאסטר-קי) המתאים לכל המנעולים.

תיאור גרפי

תיאור מילולי

מידות

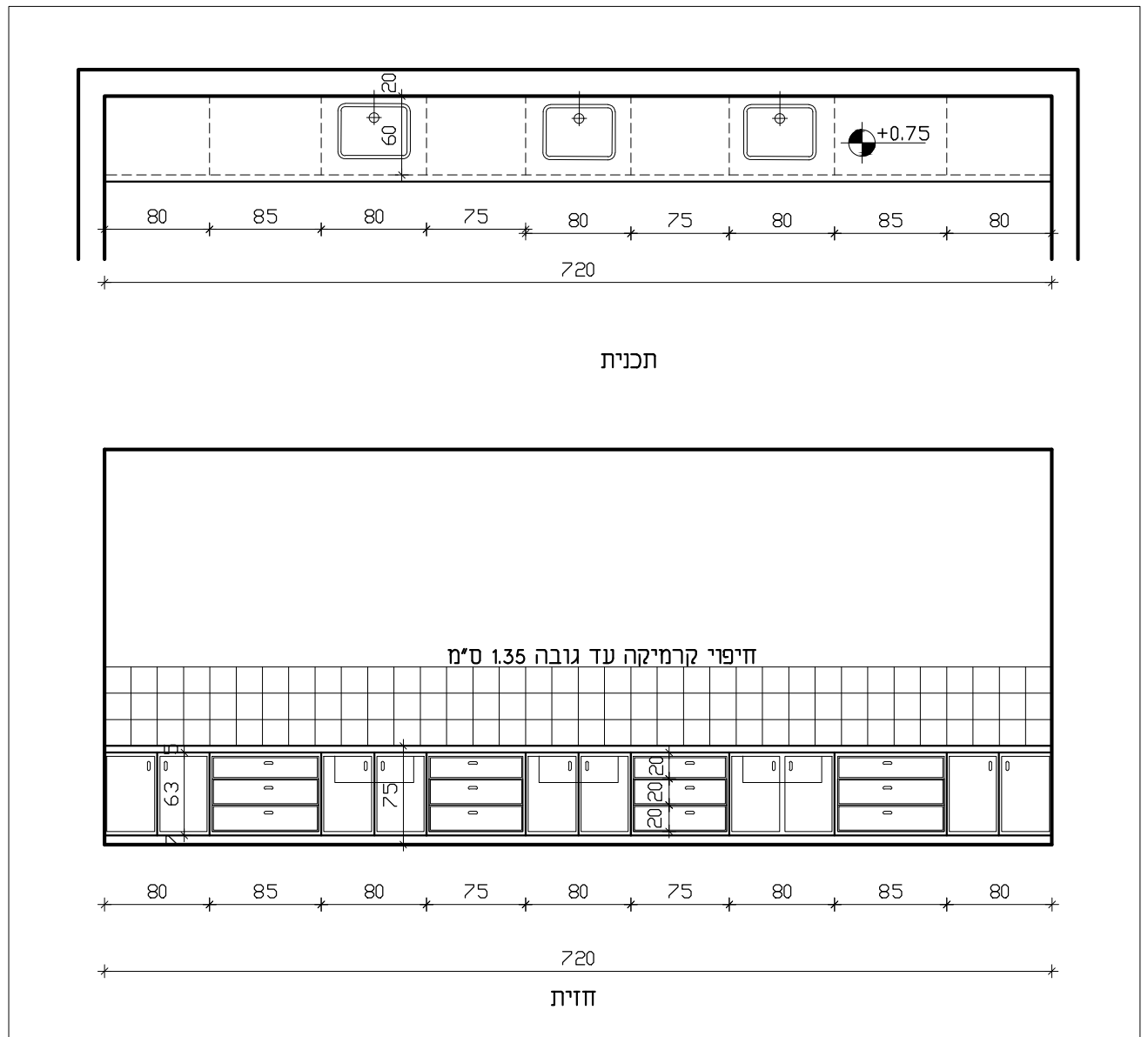
כמות

גמר

בי"ס יסודי 18 כיתות - בית אריה עופרים
 תש"א: רשימת נגרות
 מס' גליון: RS-MS-06
 קנה מידה: 1:50
 מס' עבודה: 96/001
 מחזורי: 01
 תאריך: 12.07.2020
 מומי: מ.מ.בית אריה-עופרים
 אדריכל אחראי: אמאני זולאחלה
 קובץ: DA-96001-02

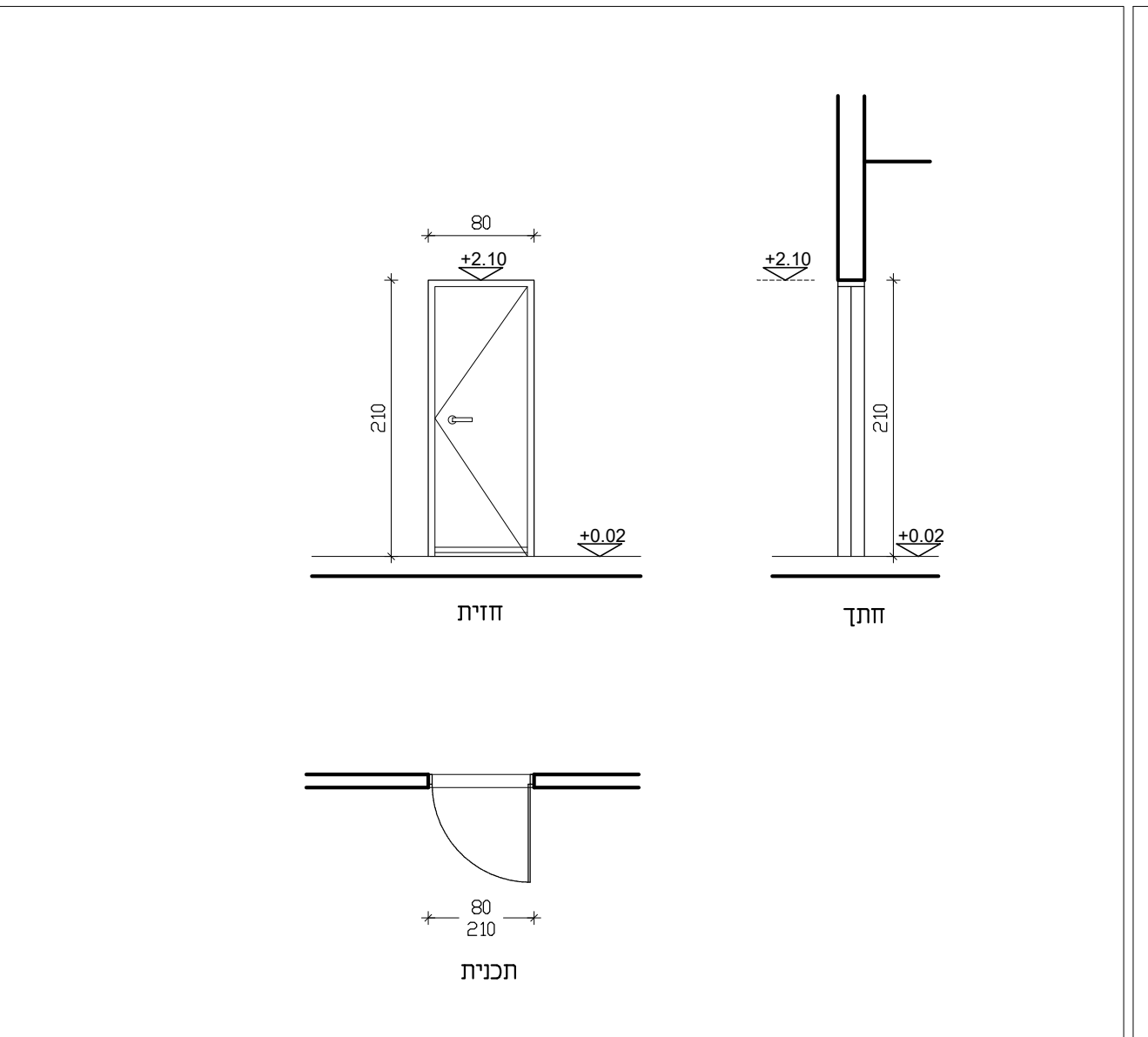
DATUM Eng Ltd
 Engineering Services And Consulting
 Tel: 04-6419577 | Fax: 04-641646 | Kar kana 1690 | P.O.Box: 132
 E-Mail: Datum@datum-eng.com

ארון כיור חדר מדעים 720\60 ס"מ
 נ 17



משתח עבודה ברוחב 65 ס"מ בגובה 75 ס"מ המשטח מלוזח פורמייקה פוסט פורמינג בעובי 20 מ"מ בגוון ע"פ בחירת האדריכל.
 משטח עבודה יהיה עמיד נגד חומצה וכימיקלים ויכלול קנט מעגול בשוליים ארון תחתוני באורך של 9.5 מ"מ מתחת לכול כיור כיור נירוסטה במידות 60/40 ס"מ קומפ' (חלוקה לפי השרטוט)
 1 יח' קומפלט
 גוון בהתאם לבחירת אדריכל
 פרזול חב' בלורן אר"ש בהתאם להוראות יצרן ובאישור האדריכל.

דלת במחיצת ממ"מ 80/210 ס"מ
 נ 12



דלת עץ עם מילוי פלקבורד 100 חד כנפית עם ציפוי פורמייקה משני הצדדים, עץ בוק מ 4 צדדים, משקוף פח מגולוון עובי 1,5 מ"מ צבוע,
 80/210 ס"מ
 6 יח'
 ציפוי פורמייקה לפי בחירת אדריכל
 חומר-משקוף פח פלדה מכפוף ומגולוון בעובי 2 מ"מ עם שן לחיבור עם טיח ועם גומיות אטימה רצפה עבור צירי פרפר מוברגים עם קופסאות מגן כל הפרט של רינגל דגם 1205 גמר-צבע יסוד נקשר לגיליון מסוג וושפרמייר או ש"ע צבוע גמר בפוליאר טמבור או ש"ע 3 שכבות גוון-לפי בחירת אדריכל צילנדר עם מסטר קיי
 מנעול חזית מגולוון יצרן nemef פריט 1796/03 מגולוון 4 יח' זוג ידיים מנוף עם רוזטה עגולה ומגן צילנדר יצרן יאלי אטומים-גומיית בלמה הקפית במשקוף, גומי מגן אצבעות לגובה הדלת מצד הציר סטופר קיר לכנף מסוג hoger 255s מחזיר שמן הידראולי, מגן אצבעות

תיאור גרפי

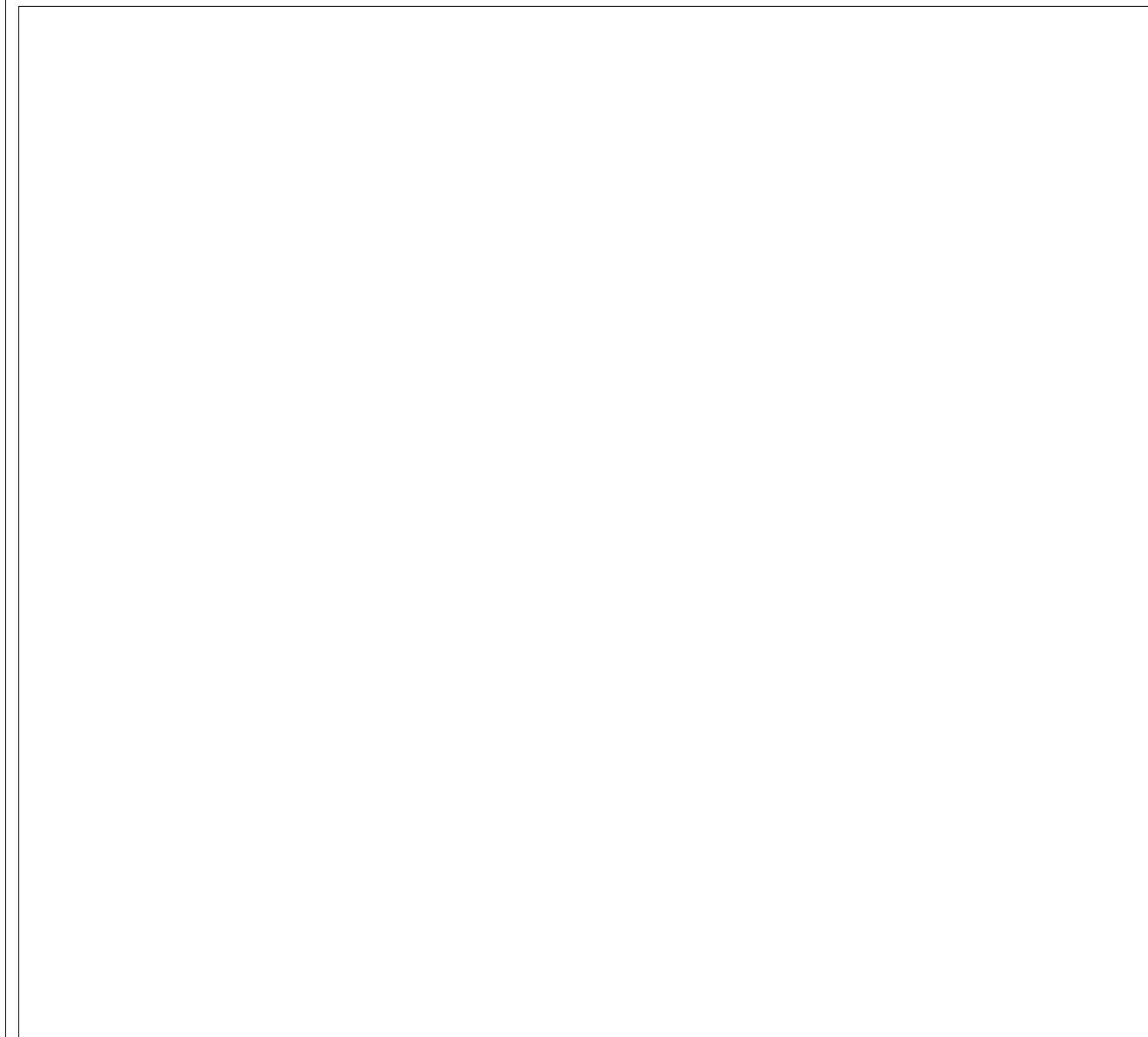
תיאור מילולי
 מידות
 כמות
 גמר
 משקוף
 פירזול

הערות:
 - על הקבלן להכין תכניות ופרטי ביצוע אשר יוגשו לבדיקה ולאישור יועץ הנגישות והאדריכל לפני היצור.
 - במקרה של אי התאמה/סתירה בין התיאור לתקן, הקובע הוא התקן. באחריות הקבלן לעמוד בכל התקנים הנדרשים.
 - כל מידות הפתחים הן מידות פתח בנייה.
 - יש לספק "רב מפתח" (מאסטר-קיי) המתאים לכל המנעולים.

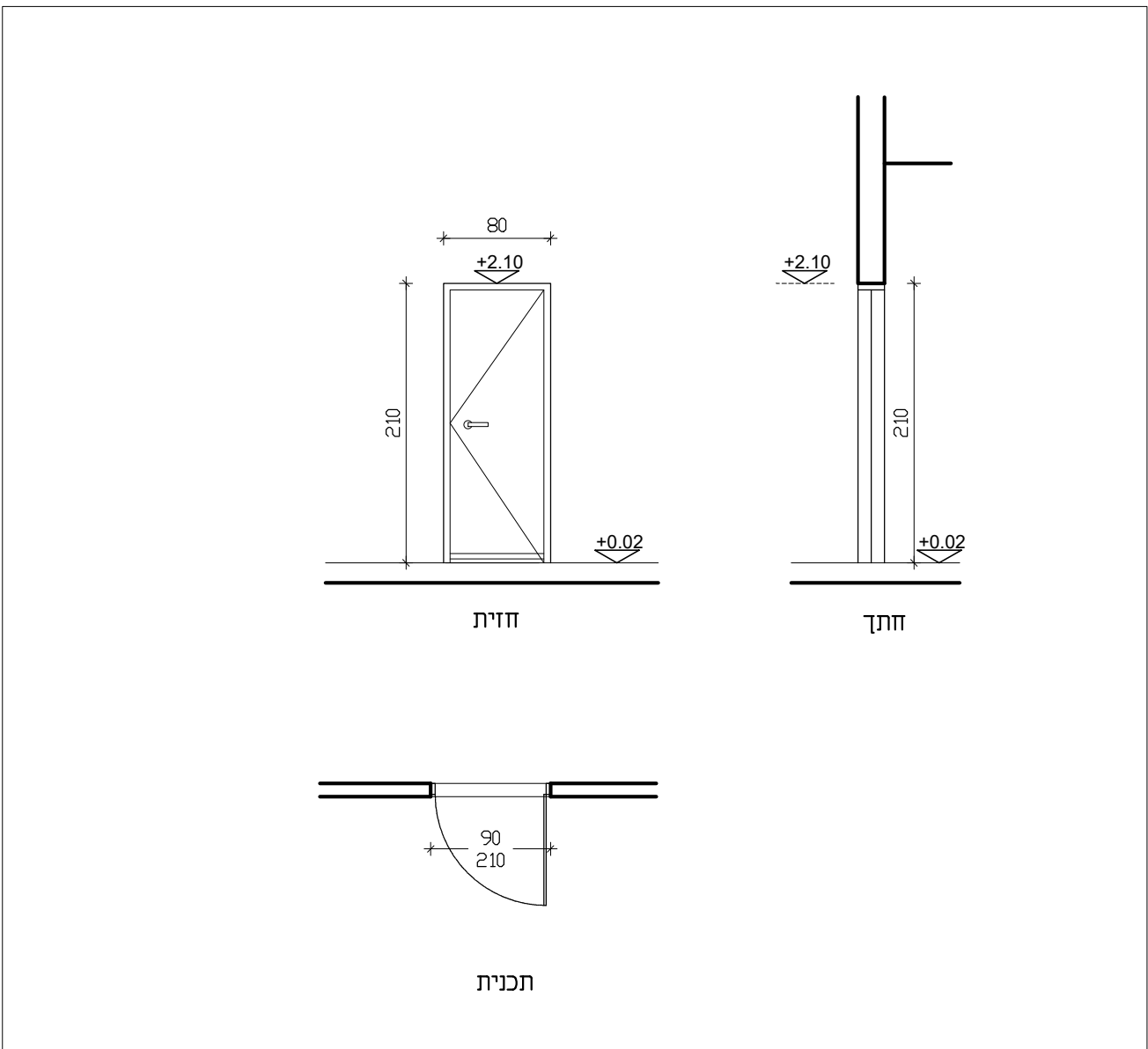
מס' עבודה:	מס' גליון:	מס' מידה:	מס' תאריך:
96/001	01	RS-NG-07	1:50
מחזור:	מחזור:	מחזור:	מחזור:
12.07.2020	01	DA-96001-02	01

DATUM Eng Ltd
 Engineering Services And Consulting
 Tel: 04-6419957 | Fax: 04-641646 | Kar kana 16900 | P.O.Box: 132
 E-Mail: Datum@datum-eng.com

בניט יסודי 18 כיתות - בית אריה עופרים
 נושא: רשימת נגרות



דלת עץ לשירותים 90/210 ס"מ
 נ
 18



תיאור גרפי

תיאור מילולי

מידות

כמות

גמר

פירוט

דלת עץ עם מילוי פלקבורד 100 חד כנפית עם ציפוי פורמיקה משני הצדדים, עץ בוק מ 4 צדדים, משקוף פח מגולוון עובי 1,5 מ"מ צבוע,

90/210 ס"מ

6 יח' ציפוי פורמיקה לפי בחירת אדריכל

חומר-משקוף פח פלדה מכפוף ומגולוון בעובי 2 מ"מ עם שן לחיבור עם טיח ועם גומיות אטימה רצפה עבור צירי פרפר מוברגים עם קופסאות מגן כל הפרט של רינגל דגם 1205 גמר-צבע יסוד נקשר לגיליון מסוג וושפרמייר או ש"ע צבוע גמר בפוליאור טמבור או ש"ע 3 שכבות גוון-לפי בחירת אדריכל צילנדר עם מסטר קיי

מנעול חזית מגולוון יצרן nemef פריט 1796/03 מגולוון 4 יח' זוג ידיית מנוף עם רוזטה עגולה ומגן צילנדר יצרן יאלי אטומים-גומיית בלמה הקפית במשקוף, גומי מגן אצבעות לגובה הדלת מצד הציר סטופר קיר לכנף מסוג hoger 255s מחזיר שמן הידראולי, מגן אצבעות

תיאור מילולי

מידות

כמות

גמר

פירוט

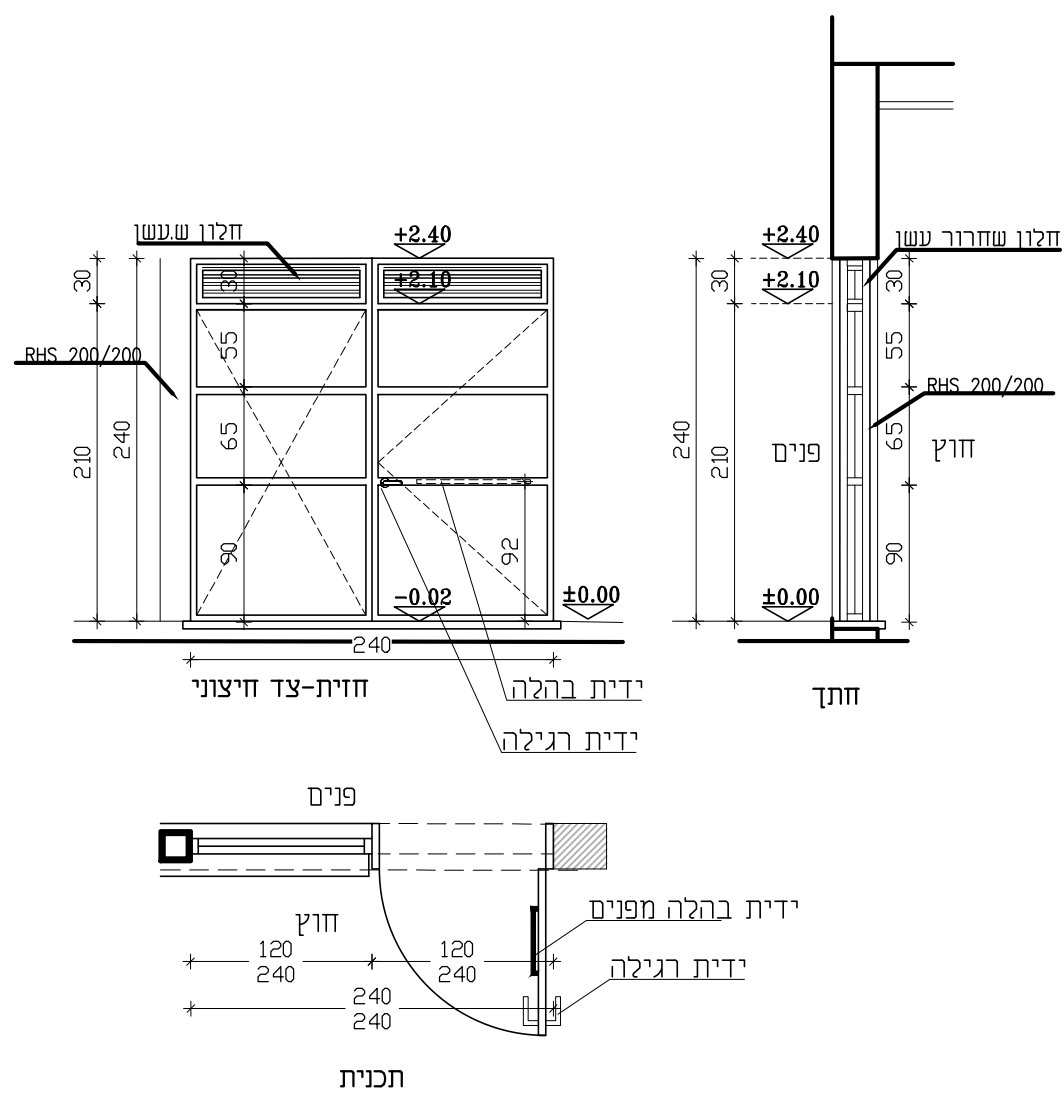
הערות:
 - על הקבלן להכין תכניות ופרטי ביצוע אשר יוגשו לבדיקה ולאישור יועץ הנגישות והאדריכל לפני היצור.
 - במקרה של אי התאמה/סתירה בין התיאור לתקן, הקובע הוא התקן. באחריות הקבלן לעמוד בכל התקנים הנדרשים.
 - כל מידות הפתחים הן מידות פתח בנייה.
 - יש לספק "רב מפתח" (מאסטר-קיי) המתאים לכל המנעולים.

בי"ס יסודי 18 כיתות - בית אריה עופרים
 רשימת אלומיניום
 מט' גליון: RS-AL-01
 קנה מידה: 1:50
 מומי: מ.מ.בית אריה-עופרים
 אדריכל אחראי: אמאני זלאללה
 קובץ: DA-96001-02
 מט' עבודה: 96/001
 מחזור: 01
 תאריך: 12.07.2020

DATUM Eng Ltd
 Engineering Services And Consulting
 Tel: 04-6419577 | Fax: 04-641646 | Kar Kana 16990 | P.O.Box: 132
 E-Mail: Datum@datum-eng.com

וטררנה אלומניום 240/240 ס"מ

א
06



דלת חד כנפית עם ויטררנה קבועה דוגמת קליל 4900 ובחלק העליון רפה לשחרור עשן

240/240 ס"מ, חלוקה לפי שרטוט.

1 יח'

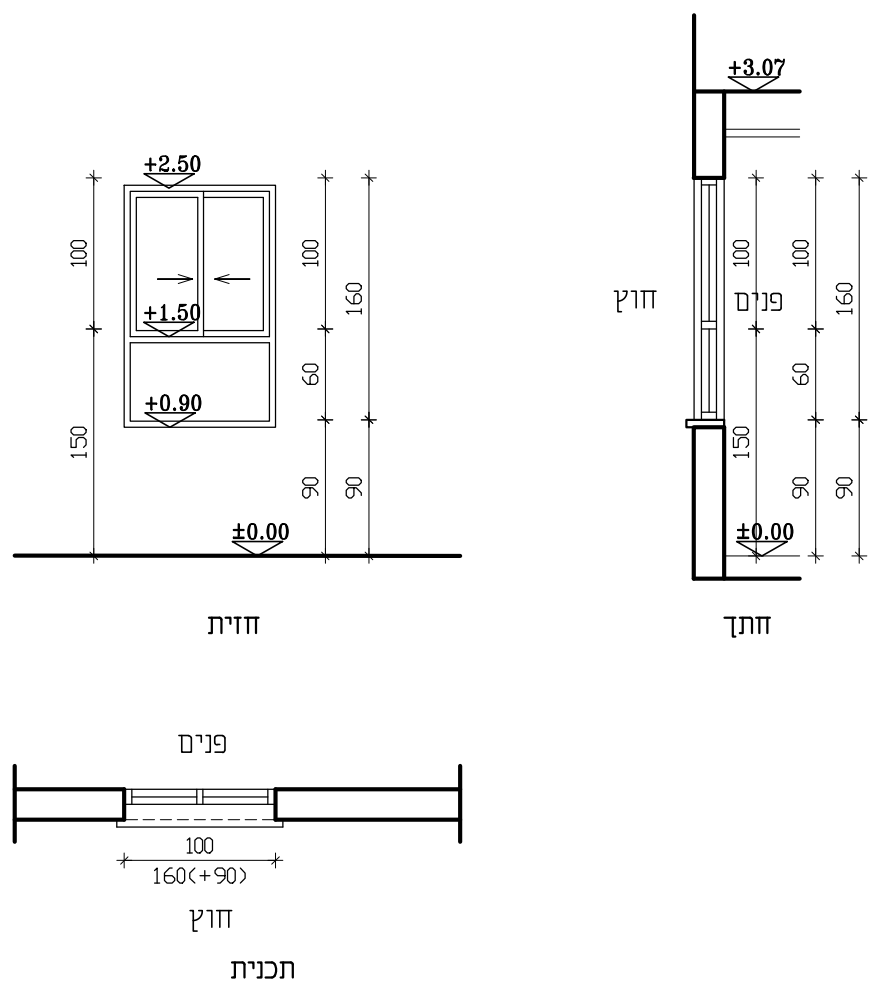
גוון בהתאם לבחירת אדריכל

זכוכית שקופה מחוסמת 6 מ"מ או בטחון. בהתאם לדרישות ת"י

מנעול צילינדר, אביזר לבליימת וקביעת הדלת, מחזיר דלת הידראולי (מותאם לעבודה מאומצת), מעצור עליון מגנטי, מתאם לסגירת כנפי הדלת זו ע"ג זו (כולל ידיית בהלה)

חלון הזזה 100/160 ס"מ

א
05



חלון נגרר אגף על אגף של 2 אגפים ב-2 מסלולים מאולגן דוגמת קליל 7000 או ש"ע וחלק תחתון קבוע. כנף נוספת עם רשת זבובים

100/160 ס"מ, חלוקה לפי השרטוט.

1 יח'

גוון בהתאם לבחירת אדריכל

זכוכית מחוסמת/ביטחון, בהתאם לדרישות התקן

בהתאם לייצרן ובאישור האדריכל. --משקוף פז מגולבן סמוי ארבע צדדים

תיאור גרפי

תיאור מילולי

מידות

כמות

גמר

זיגוג

פירזול

הערות:

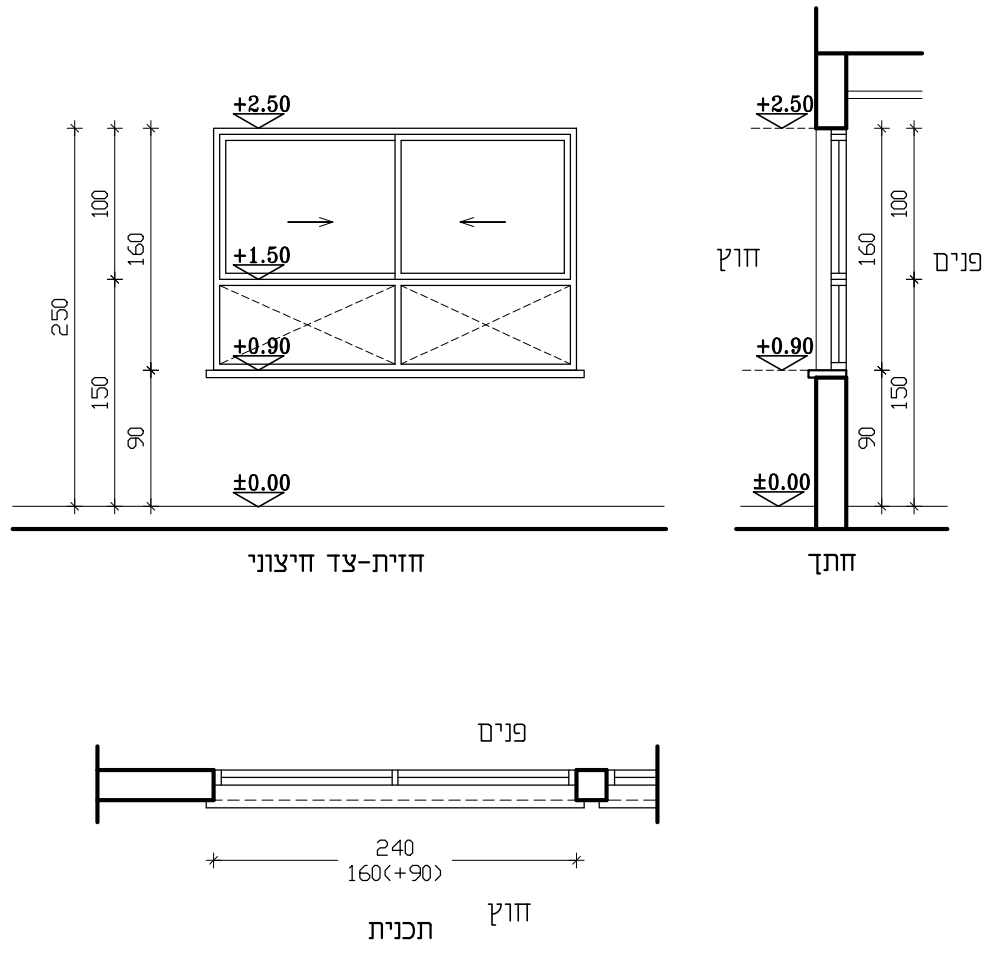
- על הקבלן להכין תכניות ופרטי ביצוע אשר יוגשו לבדיקה ולאישור יועץ אקוסטיקה והאדריכל לפני היצור.
- במקרה של אי התאמה/סתירה בין התיאור לתקן, הקובע הוא התקן. באחריות הקבלן לעמוד בכל התקנים הנדרשים.
- כל מידות הפתחים הן מידות פתח בנייה.
- עובי וסוג הזכוכית יהיה ע"פ שטח הזיגוג ובהתאם לת"י 1099 ות"י 938 וכל חלקיהם.
- בכל הדלתות המזוגגות ובוטריניות יש להוסיף מדבקות בגבהים 100 ו-150 ס"מ מפני הריצוף.

בי"ס יסודי 18 כיתות - בית אריה ענפרים
 רשימת אלומיניום
 מ"ס גליון: RS-AL-02
 קנה מידה: 1:50
 מומי: מ.מ.בית אריה-ענפרים
 אודיל אוריא: אמאני דלאקלה
 קובץ: DA-96001-02
 מ"ס עבודה: 96/001
 מחודד: 01
 תאריך: 12.07.2020

DATUM Eng Ltd
 Engineering Services And Consulting
 Tel: 04-6419957 | Fax: 04-641646 | Kar kana 16990 | P.O.Box: 132
 E-Mail: Datum@datum-eng.com

חלון הזזה 240/160 ס"מ

א
11



חלון הזזה מאולגן צבוע דוגמת קליל 7000 או ש"ע, חלון הזזה נגרר אגף על אגף של 2 אגפים, וחלק תחתון קבוע לרבות רשת זבובים נגררת על מסלול נוסף

240/160 ס"מ

12 יח'

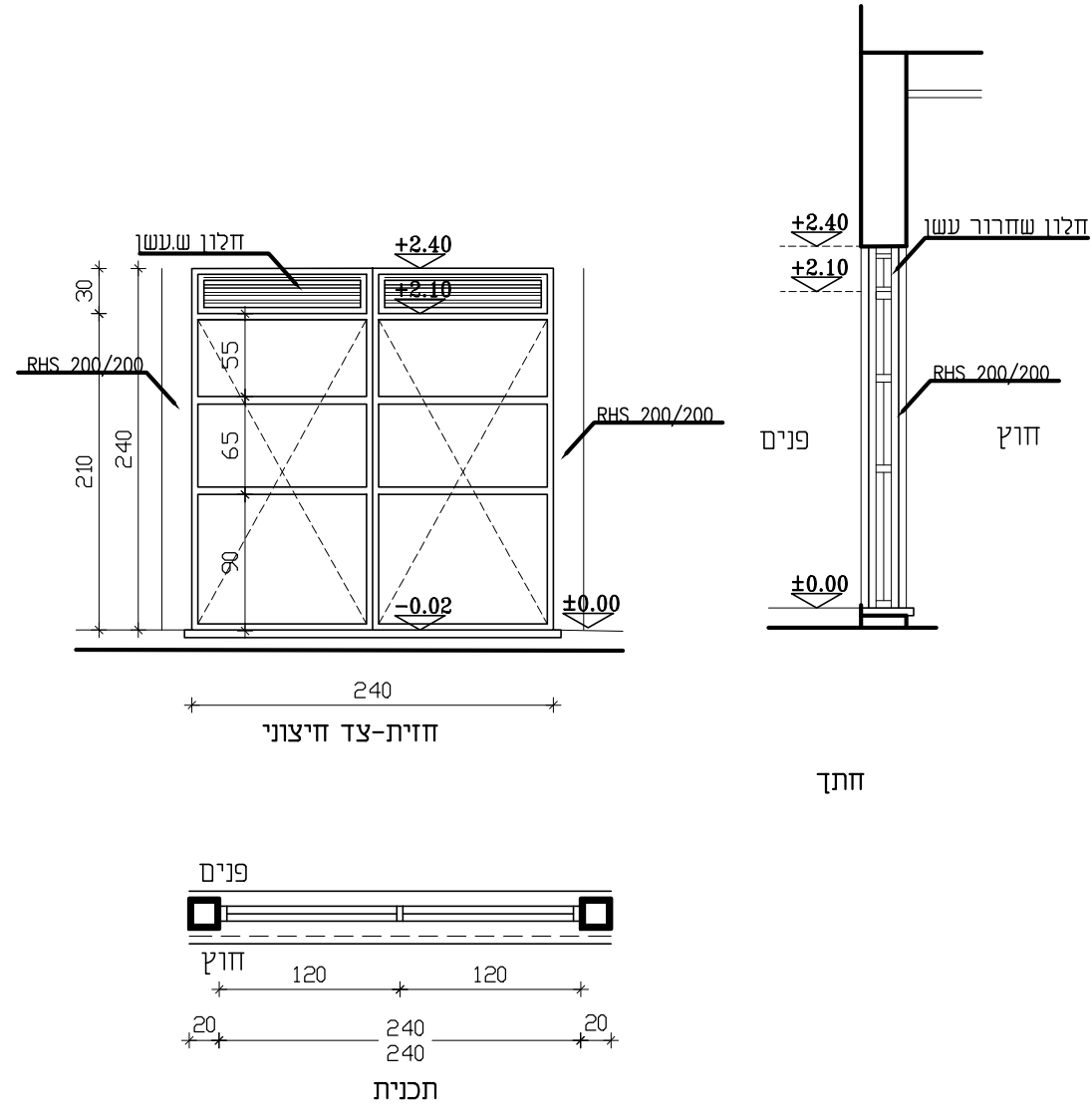
גוון לפי בחירת אדריכל

זכוכית שקופה מחוסמת 6 ס"מ או בטחון PVB, 3+1.52+3 בהתאם להוראות יועץ אקוסטיקה

בהתאם ליצרן (קליל) באישור אדריכל --משקוף פזז מגולבן סמוי ארבע צדדים

וטרינה אלומיניום 240/240 ס"מ

א
07



וטרינה קבועה דוגמת קליל 4900 ובחלק העליון רפה לשחרור עשן

240/240 ס"מ, חלוקה לפי שרטוט.

11 יח'

גוון בהתאם לבחירת אדריכל

זכוכית שקופה מחוסמת 6 מ"מ או בטחון. בהתאם לדרישות ת"י

בהתאם ליצרן ובאישור האדריכל.

תיאור גרפי

תיאור מילולי

מידות

כמות

גמר

זיגוג

פירוזל

הערות:

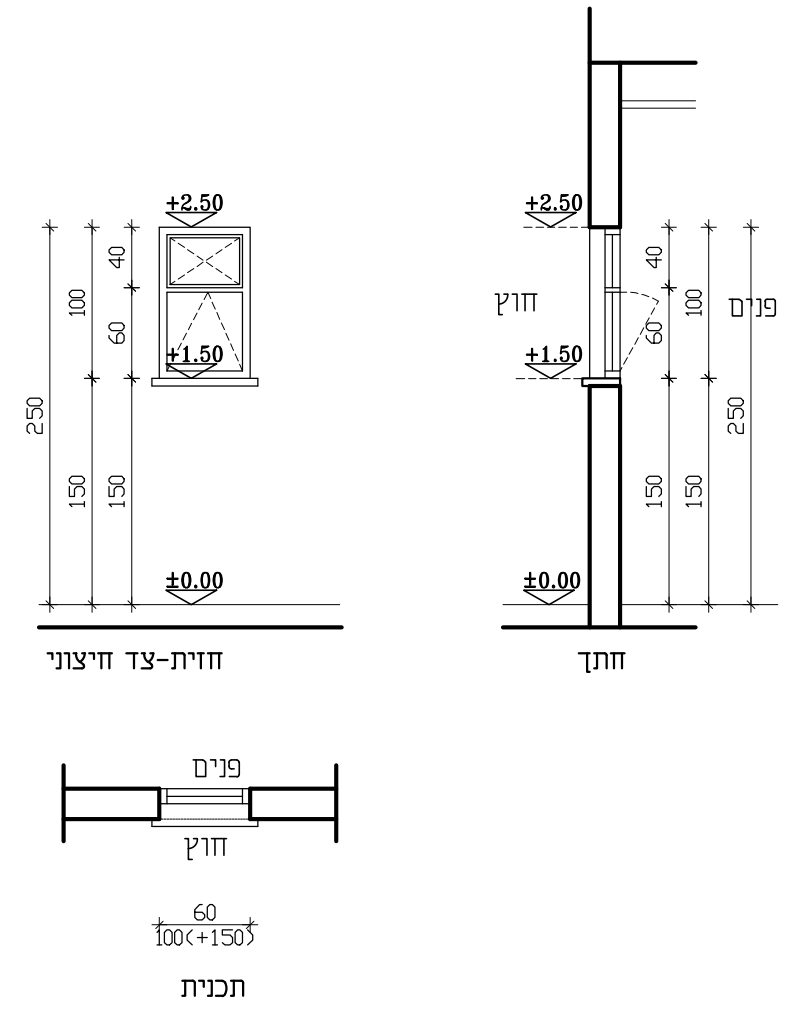
- על הקבלן להכין תכניות ופרטי ביצוע אשר יוגשו לבדיקה ולאישור יועץ אקוסטיקה והאדריכל לפני היצור.
- במקרה של אי התאמה/סתירה בין התיאור לתקן, הקובע הוא התקן. באחריות הקבלן לעמוד בכל התקנים הנדרשים.
- כל מידות הפתחים הן מידות פתח בנייה.
- עובי וסוג הזכוכית יהיה ע"פ שטח הזיגוג ובהתאם לת"י 1099 ות"י 938 וכל חלקיהם.
- בכל הדלתות המזוגגות ובוטרינות יש להוסיף מדבקות בגבהים 100 ו-150 ס"מ מפני הריצוף.

בי"ס יסודי 18 כיתות - בית אריה עופרים
 נחש: רשימת אלומיניום
 מס' גליון: RS-AL-03
 קנה מידה: 1:50
 חומי: מ.מ.בית אריה-עופרים
 אודינל אחראי: אמאני זולאזלה
 קובץ: DA-96001-02
 מס' עבודה: 96/001
 מחזור: 01
 תאריך: 12.07.2020

DATUM Eng Ltd
 Engineering Services And Consulting
 Tel: 04-6419957 | Fax: 04-6471646 | Kar kana 16990 | P.O.Box: 132
 E-Mail: Datum@datum-eng.com

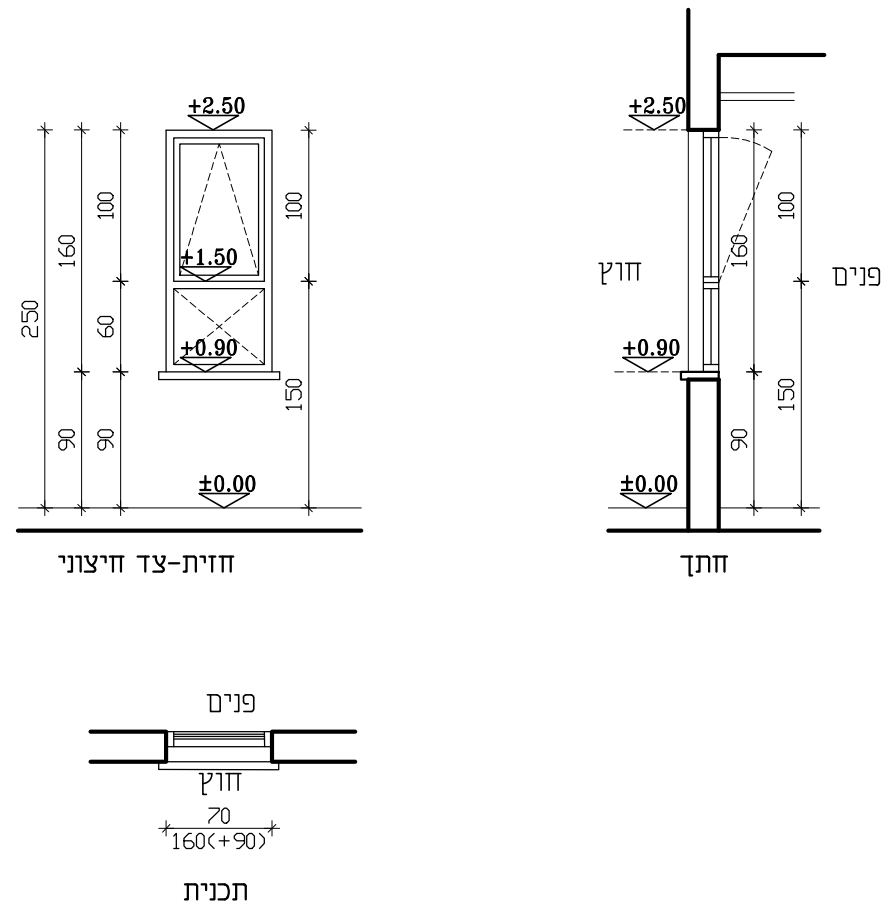
חלון קיפ 60/100 ס"מ

א
14



חלון קיפ 70/160 ס"מ

א
12



חזית-צד חיצוני
 חתך
 תכנית

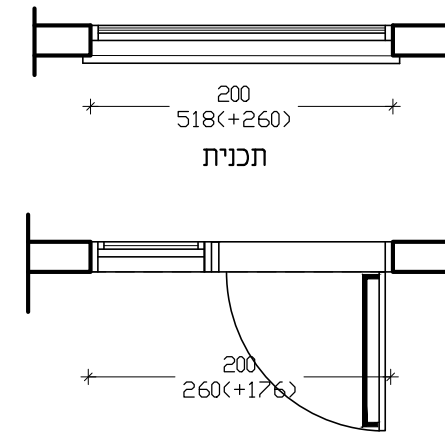
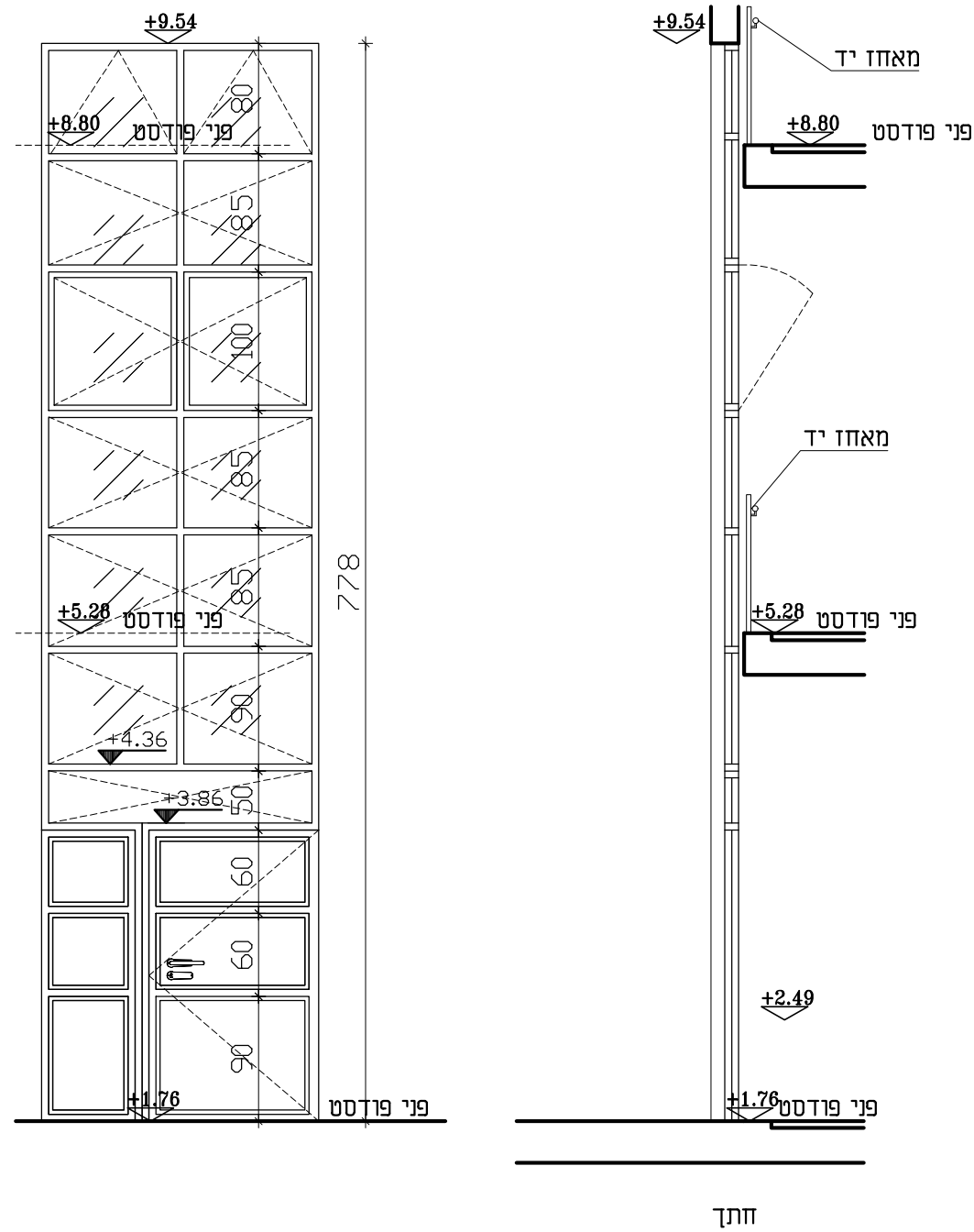
חזית-צד חיצוני
 חתך
 תכנית

חלון קיפ מאולגן, וחלק ועליון קבוע
 דוגמת קליל 4500 או ש"ע במידות 60/100 ס"מ, לרבות רשת זבובים קבועה,
 60/100 ס"מ
 18 י"ח
 גוון בהתאם לבחירת אדריכל
 זכוכית בטיחות מחוסמת 6 מ"מ חלבית.
 בהתאם ליצרן (קליל) באישור אדריכל
 --משקוף פז מגולבן סמוי ארבע צדדים

חלון קיפ" אמריקאי מאולגן דוגמת קליל 4500 או ש"ע,
 חלק עליון נפת קיפ" וחלק תחתון קבוע,
 70/160 ס"מ
 3 י"ח
 גוון בהתאם לבחירת אדריכל
 זכוכית שקופה מחוסמת 6 ס"מ או בטחון PVB, 3+152+3
 בהתאם להוראות יועץ אקוסטיקה
 בהתאם ליצרן (קליל) באישור אדריכל
 --משקוף פז מגולבן סמוי ארבע צדדים

תיאור גרפי
 תיאור מילולי
 מידות
 כמות
 גמר
 זיגוג
 פירוזול

הערות:
 - על הקבלן להכין תכניות ופרטי ביצוע אשר יוגשו לבדיקה ולאישור יועץ אקוסטיקה והאדריכל לפני היצור.
 - במקרה של אי התאמה/סתירה בין התיאור לתקן, הקובע הוא התקן. באחריות הקבלן לעמוד בכל התקנים הנדרשים.
 - כל מידות הפתחים הן מידות פתח בנייה.
 - עובי וסוג הזכוכית יהיה ע"פ שטח הזיגוג ובהתאם לת"י 1099 ות"י 938 וכל חלקיהם.
 - בכל הדלתות המזוגגות ובוטריניות יש להוסיף מדבקות בגבהים 100 ו-150 ס"מ מפני הריצוף.



וטרינה דוגמת קליל 4900 או שו"ע מחולקת לקבועים וחלונות נפתחים חשמלת לשחרור עשן לרבות דלת במידות 130/210 ס"מ עם ידית בהלה, מגן אצבעות.

מידות 200/778 ס"מ

כמות 1 יח'

גוון לפי בחירת אדריכל

זכוכית אנטי סן עובי לפי תקן מקדם הצללה 0.35 בגוון אפור זכוכית מחוסמת 6 מ"מ או בטחון. בהתאם לדרישות ת"י

פירזול בהתאם ליצרן (קליל) באישור אדריכל --משקוף פז מגולבן סמוי ארבע צדדים

הערות:

- על הקבלן להכין תכניות ופרטי ביצוע אשר יוגשו לבדיקה ולאישור יועץ אקוסטיקה והאדריכל לפני היצור.
- במקרה של אי התאמה/סתירה בין התיאור לתקן, הקובע הוא התקן. באחריות הקבלן לעמוד בכל התקנים הנדרשים.
- כל מידות הפתחים הן מידות פתח בנייה.
- עובי וסוג הזכוכית יהיה ע"פ שטח הזיגוג ובהתאם לת"י 1099 ות"י 938 וכל חלקיהם.
- בכל הדלתות המזוגגות ובוטרינות יש להוסיף מדבקות בגבהים 100 ו-150 ס"מ מפני הריצוף.

בי"ס יסודי 18 כיתות - בית אריה עופרים
 משרד: רשימת אלומניום
 מס' גליון: RS-AL-04
 קנה מידה: 1:50
 מס' עבודה: 96/001
 מ.מ.בית אריה-עופרים
 אדריכל אחראי: אמאני זולאולקה
 זוכי: DA-96001-02
 מס' עבודה: 01
 מחזור: תאריך: 12.07.2020

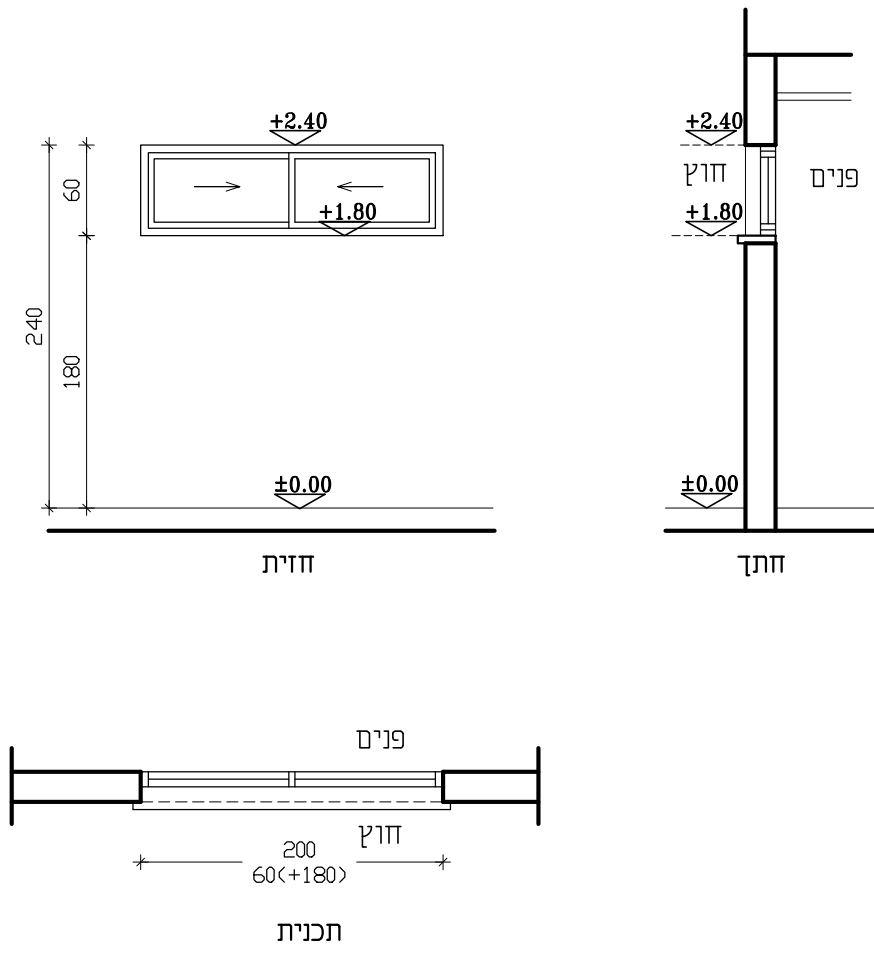
DATUM Eng Ltd
 Engineering Services And Consulting
 Tel: 04-6419577 | Fax: 04-6471646 | Kar kana 16990 | P.O.Box: 132
 E-Mail: Datum@datum-eng.com

בי"ס יסודי 18 כיתות - בית אריה עופרים
 רשימת אלומיניום
 משרד: RS-AL-05
 קנה מידה: 1:50
 מומי: מ.מ.בית אריה-עופרים
 אדריכל אחראי: אמאני זולאולה
 קובץ: DA-96001-02
 משרד: 96/001
 מחזור: 01
 תאריך: 12.07.2020

DATUM Eng Ltd
 Engineering Services And Consulting
 P.O.Box: 132
 Tel: 04-6419957 | Fax: 04-641646 | Kar kana 16990 |
 E-Mail: Datum@datum-eng.com

חלון הזזה 200/60 ס"מ

א
23



חלון הזזה מאולגן צבוע דוגמת קליל 7000 או ש"ע;
 חלון הזזה נגרר אגף על אגף של 2 אגפים,
 200/60 ס"מ

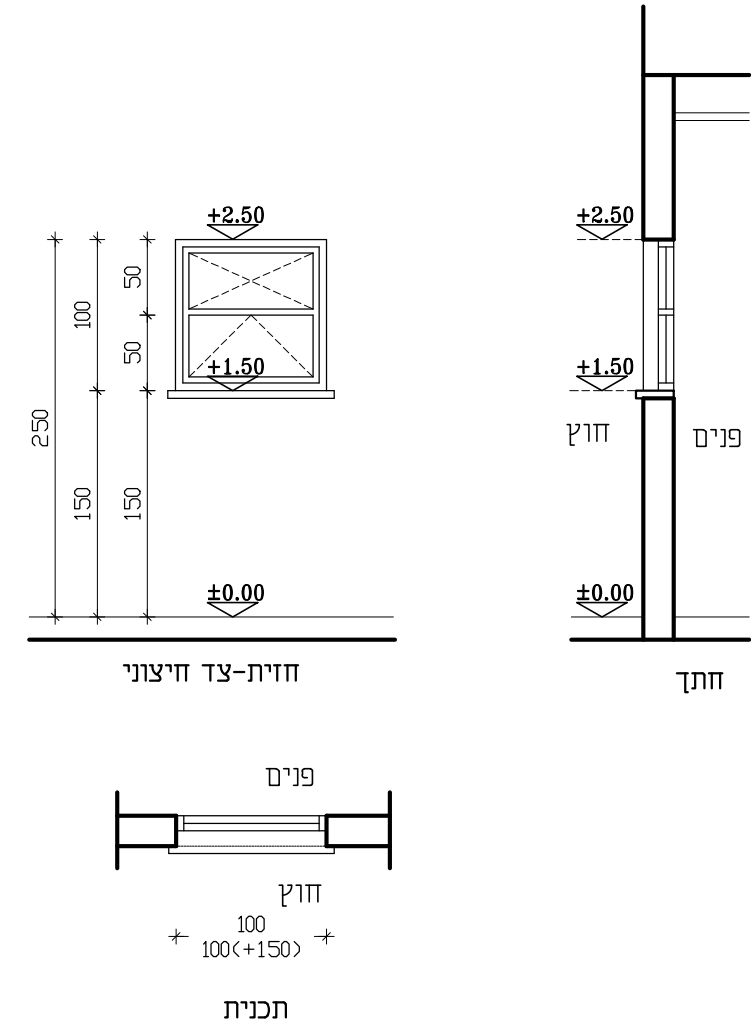
3 יח'

גוון לפי בחירת אדריכל

זכוכית שקופה מחוסמת 6 ס"מ או בטחון PVB, 3+152+3
 בהתאם להוראות יועץ אקוסטיקה
 בהתאם ליצרן (קליל) באישור אדריכל
 --משקוף פז מגולבן סמוי ארבע צדדים

חלון קיפ 100/100 ס"מ

א
21



חלון קיפ מאולגן דוגמת קליל 4500 או ש"ע במידות 100/100 ס"מ, פתיחה חיצונית תחתונה,
 לרבות רשת זבובים קבועה, חלק התחתון קבוע.

100/100 ס"מ

2 יח'

גוון בהתאם לבחירת אדריכל

זכוכית חלביטת בטיחות מחוסמת 6 מ"מ.

בהתאם ליצרן (קליל) באישור אדריכל
 --משקוף פז מגולבן סמוי ארבע צדדים

תיאור גרפי

תיאור מילולי

מידות

כמות

זיגוג

פירוזול

הערות:

- על הקבלן להכין תכניות ופרטי ביצוע אשר יוגשו לבדיקה ולאישור יועץ אקוסטיקה והאדריכל לפני היצור.
- במקרה של אי התאמה/סתירה בין התיאור לתקן, הקובע הוא התקן. באחריות הקבלן לעמוד בכל התקנים הנדרשים.
- כל מידות הפתחים הן מידות פתח בנייה.
- עובי וסוג הזכוכית יהיה ע"פ שטח הזיגוג ובהתאם לת"י 1099 ות"י 938 וכל חלקיהם.
- בכל הדלתות המזוגגות ובוטרינות יש להוסיף מדבקות בגבהים 100 ו-150 ס"מ מפני הריצוף.

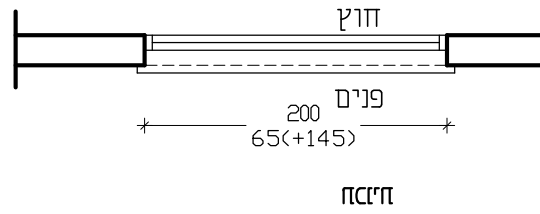
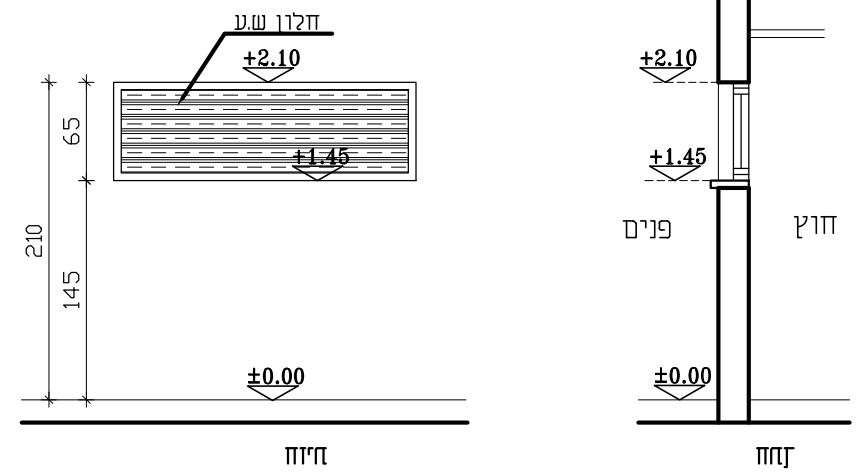
בי"ס יסודי 18 כיתות - בית אריה עופרים
 משרד: רשימת אלומיניום
 מס' גליון: RS-AL-06
 קנה מידה: 1:50
 מומי: מ.מ.בית אריה-עופרים
 אדריכל אחראי: אמאני זולאזולה
 קובץ: DA-96001-02
 מס' עבודה: 96/001
 מחזור: 01
 תאריך: 12.07.2020

DATUM Eng Ltd
 Engineering Services And Consulting
 Tel: 04-6419957 | Fax: 04-641646 | Kar Kana 16990 | P.O.Box: 132
 E-Mail: Datum@datum-eng.com

א
27

חלון שחרור עשן 200/65 ס"מ

תיאור גרפי



תיאור מילולי

חלון רפפות לשחרור עשן לרבות רשת זבובים קבוע.

מידות

200/65 ס"מ

כמות

2 יח'

גמר

גוון בהתאם לבחירת אדריכל

זיגוג

פירוזול

בהתאם ליצרן באישור אדריכל --משקוף פז מגולבן סמוי ארבע צדדים

הערות:

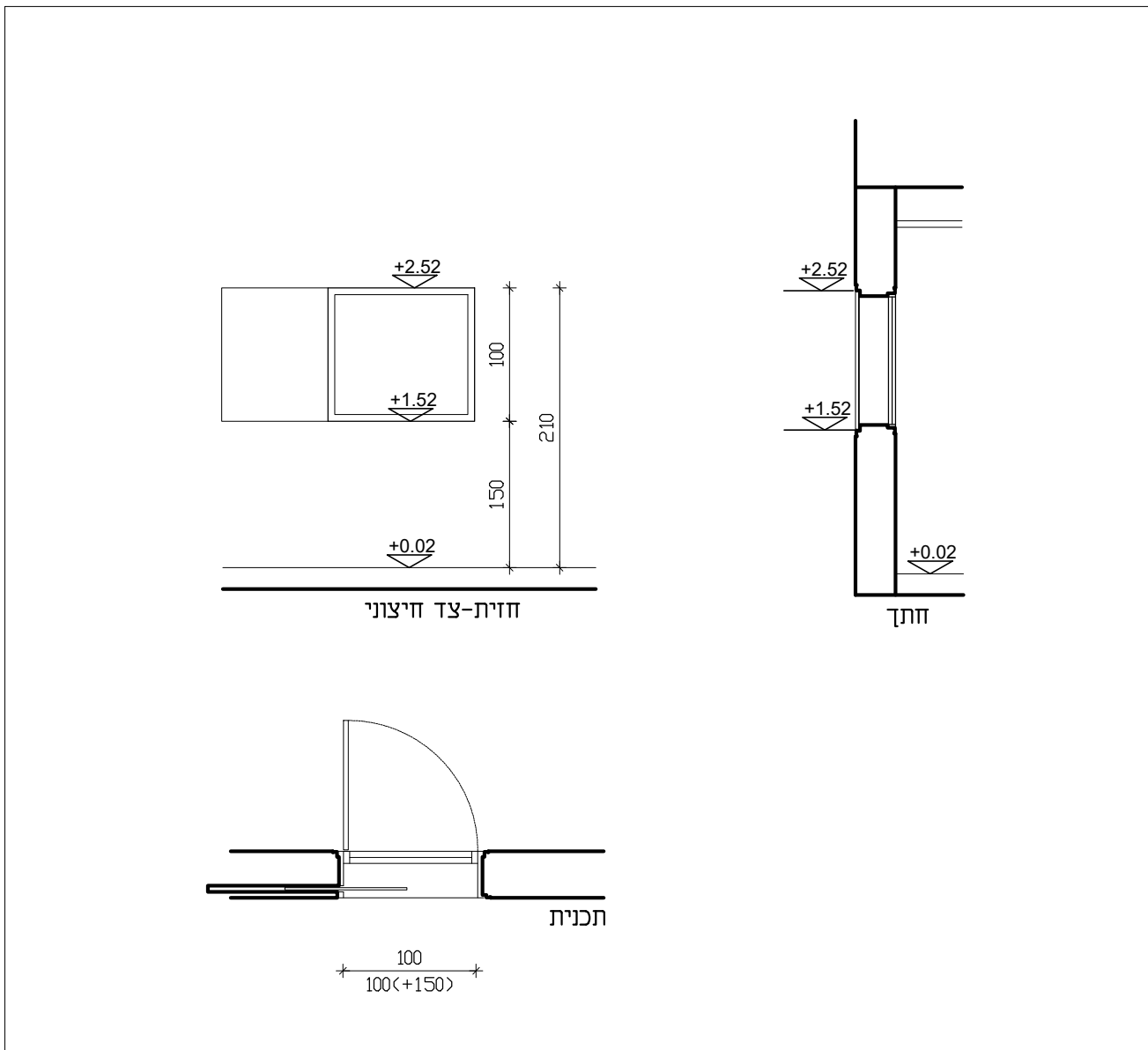
- על הקבלן להכין תכניות ופרטי ביצוע אשר יוגשו לבדיקה ולאישור יועץ אקוסטיקה והאדריכל לפני היצור.
- במקרה של אי התאמה/סתירה בין התיאור לתקן, הקובע הוא התקן. באחריות הקבלן לעמוד בכל התקנים הנדרשים.
- כל מידות הפתחים הן מידות פתח בנייה.
- עובי וסוג הזכוכית יהיה ע"פ שטח הזיגוג ובהתאם לת"י 1099 ות"י 938 וכל חלקיהם.
- בכל הדלתות המזוגגות ובוטריניות יש להוסיף מדבקות בגבהים 100 ו-150 ס"מ מפני הריצוף.

בי"ס יסודי 18 כיתות - בית אריה עופרים
 משרד: רשימת מסגרות
 מס' גליון: RS-MS-01
 קנה מידה: 1:50
 מומי: מ.מ.בית אריה-עופרים
 אדריכל אחראי: אמאני זלזללה
 קובץ: DA-96001-02
 מס' עבודה: 96/001
 מחזור: 01
 תאריך: 12.07.2020

DATUM Eng Ltd
 Engineering Services And Consulting
 Tel: 04-6419957 | Fax: 04-6471646 | Kar Kana 16990 | P.O.Box: 132
 E-Mail: Datum@datum-eng.com

חלון ממ"מ, 100/100 ס"מ
 דור חדש

מ
02



חלון הדף ורסיסים דור חדש למרחב מוגן מוסדי במידות 100/100 ס"מ, נגרר לכיס. לפי ת"י 4422. בהתאם להנחיות פיקוד העורף.

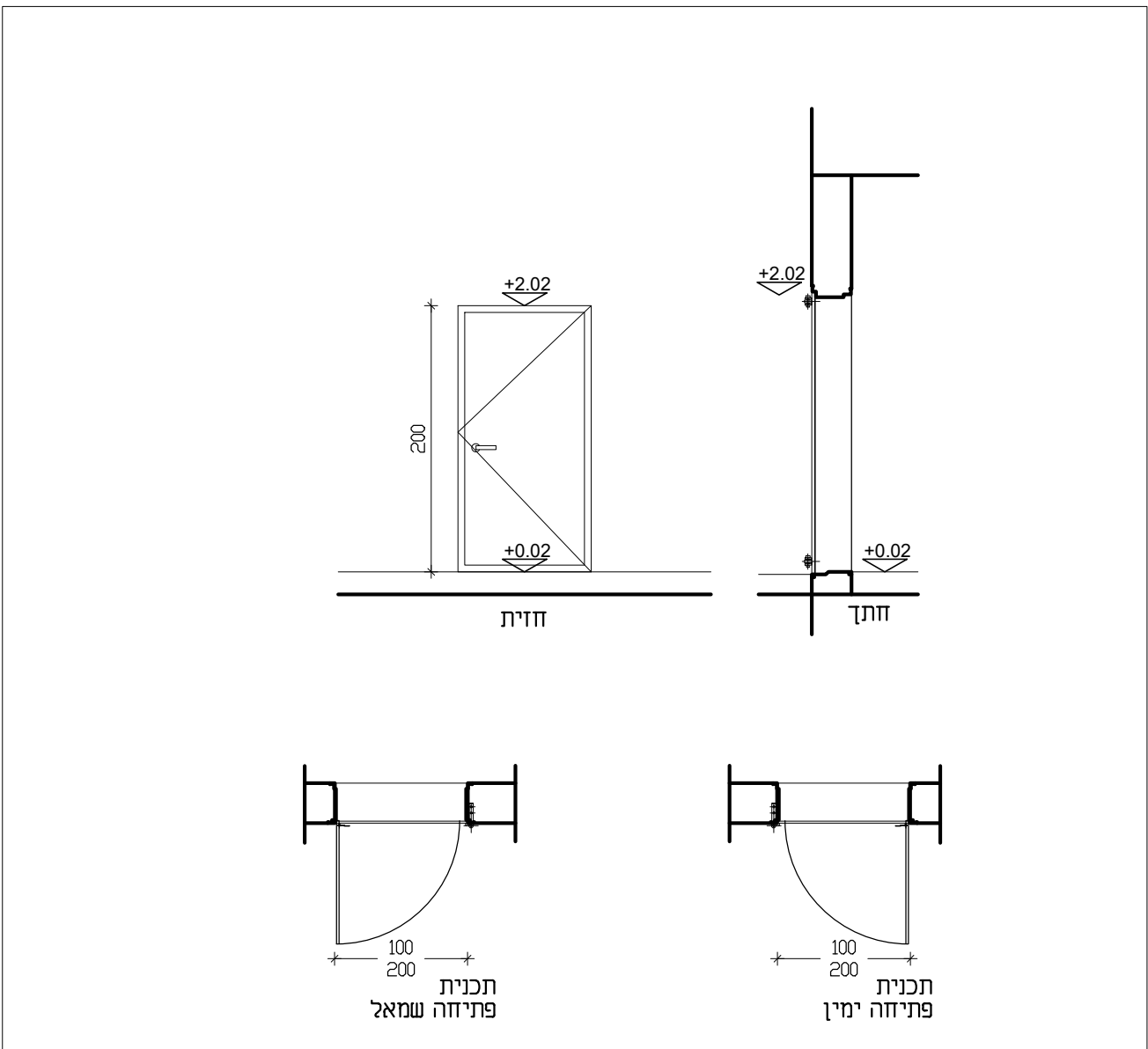
100/100 ס"מ
 משקופים מותאמים לקיר עובי 45 ס"מ
 9 יח'

צביעה בתנור, גוון בהתאם לבחירת אדריכל

בהתאם להנחיות פיקוד העורף.

דלת ממ"מ, 100/210 ס"מ דור חדש

מ
01



דלת הדף ורסיסים למרחב מוגן מוסדי במידות 100/210 ס"מ. לפי ת"י 4422. בהתאם להנחיות פיקוד העורף.

100/200 ס"מ
 3 יח' פתיחה לצד ימין, 3 יח' פתיחה לצד שמאל סה"כ 6 יח'
 צביעה בתנור, גוון בהתאם לבחירת אדריכל

בהתאם להנחיות פיקוד העורף.

תיאור גרפי

תיאור מילולי

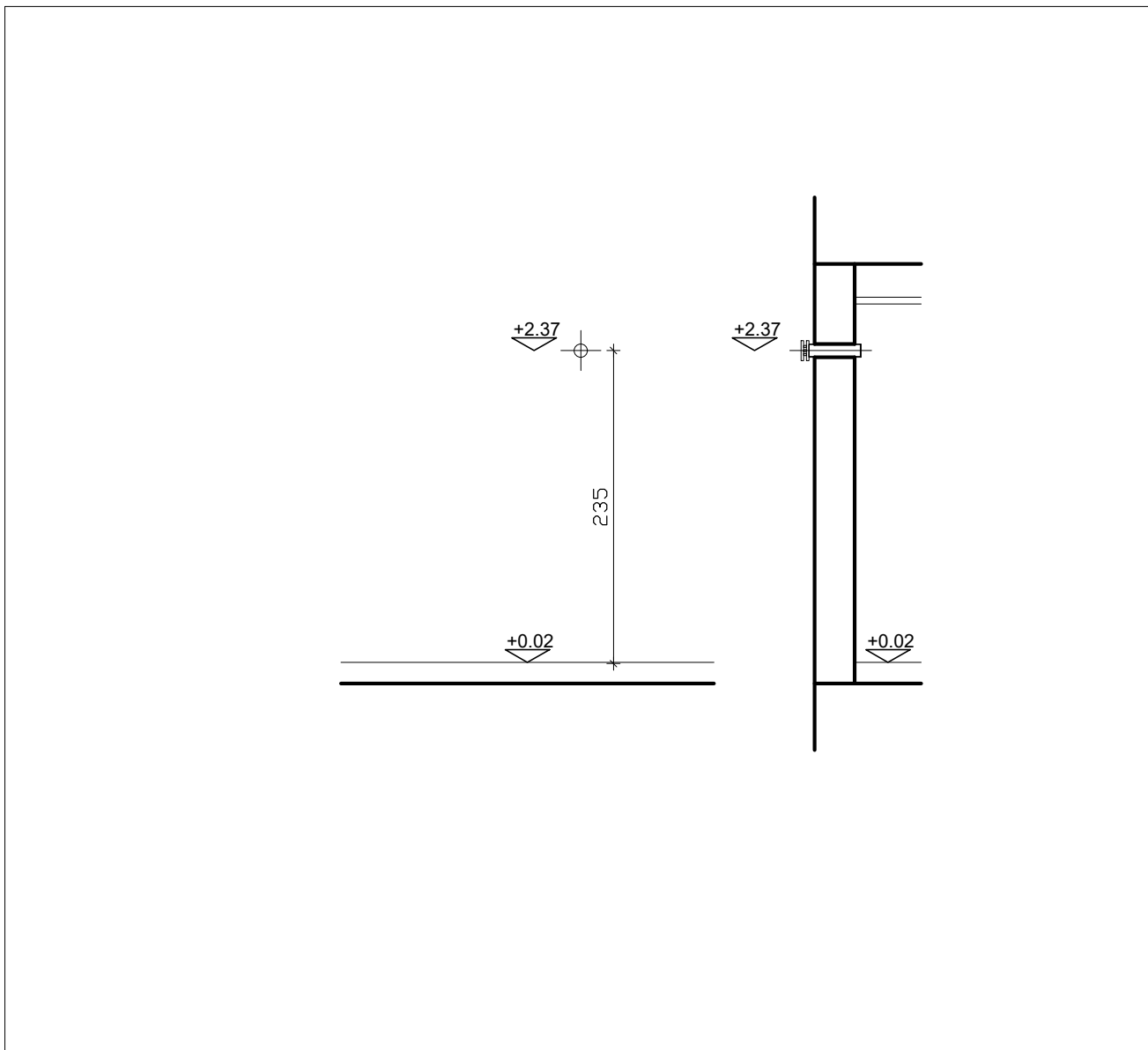
מידות
 כמות
 גמר
 זיגוג
 פירזול

הערות:
 - על הקבלן להכין תכניות ופרטי ביצוע אשר יוגשו לבדיקה ולאישור יועץ הנגישות והאדריכל לפני היצור.
 - במקרה של אי התאמה/סתירה בין התיאור לתקן, הקובע הוא התקן. באחריות הקבלן לעמוד בכל התקנים הנדרשים.
 - כל מידות הפתחים הן מידות פתח בנייה.
 - יש לספק "רב מפתח" (מאסטר-קיי) המתאים לכל המנעולים.

בי"ס יסודי 18 כיתות - בית אריה עופרים
 משרד: רשימת מסגרות
 מס' גליון: RS-MS-02
 קנה מידה: 1:50
 מומי: מ.מ.בית אריה-עופרים
 אדריכל אחראי: אמאני זלאללה
 קובץ: DA-96001-02
 מס' עבודה: 96/001
 מחזור: 01
 תאריך: 12.07.2020

DATUM Eng Ltd
 Engineering Services And Consulting
 Tel: 04-6419957 | Fax: 04-641646 | Kar Kana 16990 | P.O.Box: 132
 E-Mail: Datum@datum-eng.com

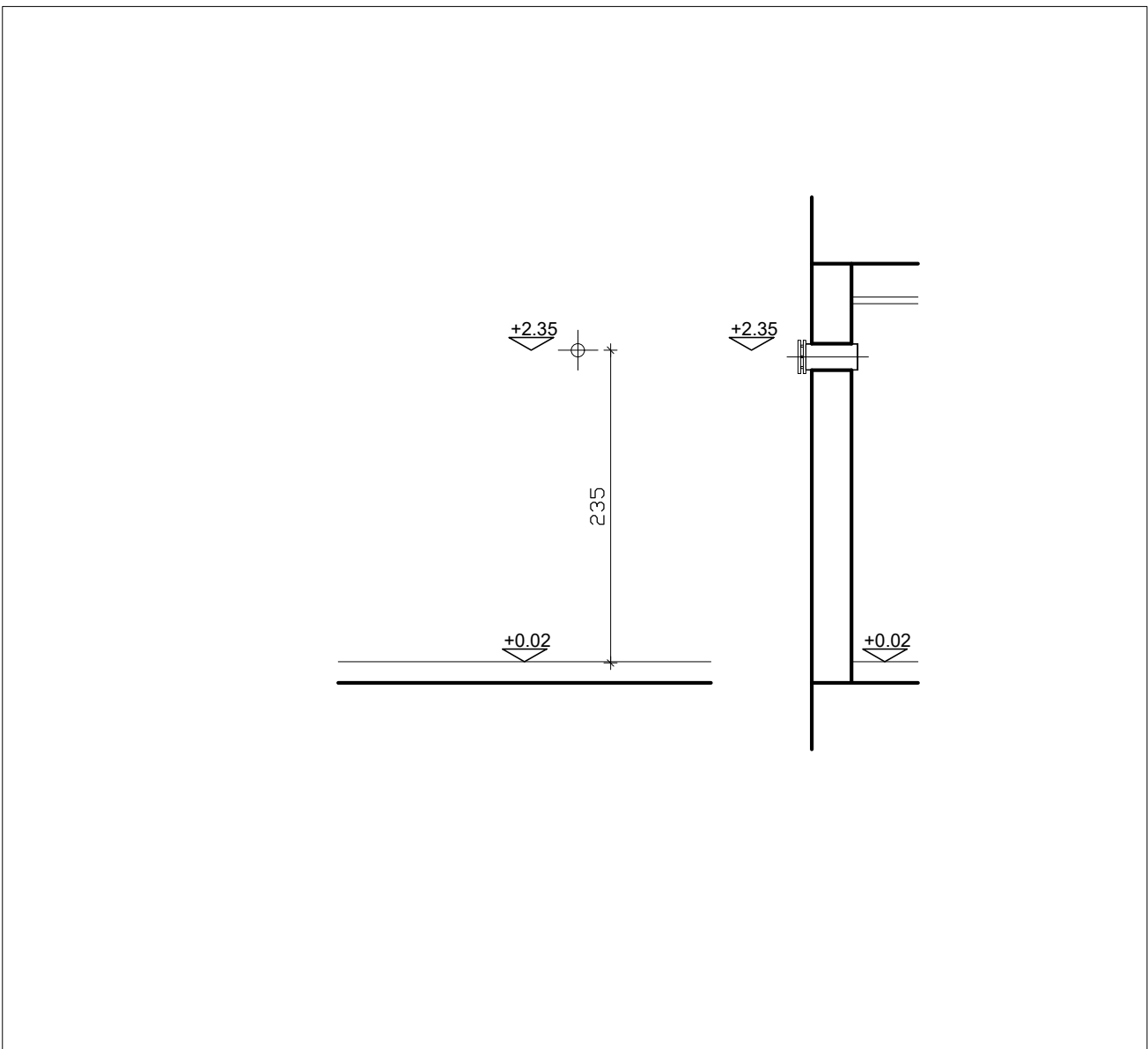
צינור אורור, קוטר 4" מ 04



מערכת מודולרית תקנית למעבר צנרת מזוג אוויר מפוצל לרבות איטם בקוטר 4" .
 קוטר 4"
 9 יח'
 צביעה בתנור, גוון בהתאם לבחירת אדריכל
 בהתאם להנחיות פיקוד העורף.

הערות:
 - על הקבלן להכין תכניות ופרטי ביצוע אשר יוגשו לבדיקה ולאישור יועץ הנגישות והאדריכל לפני היצור.
 - במקרה של אי התאמה/סתירה בין התיאור לתקן, הקובע הוא התקן. באחריות הקבלן לעמוד בכל התקנים הנדרשים.
 - כל מידות הפתחים הן מידות פתח בנייה.
 - יש לספק "רב מפתח" (מאסטר-קי) המתאים לכל המנעולים.

צינור שסתום לחץ אורור, קוטר 8" מ 03



צינור אורור מפלדה, קוטר 8" במרחב מוגן כניסת אוויר
 צינור אורור מפלדה, קוטר 8" במרחב מוגן יציאת אוויר
 צינור אורור מפלדה, קוטר 8" במרחב מוגן למיזוג אוויר מרכזי
 קוטר 8"
 33 יח'
 צביעה בתנור, גוון בהתאם לבחירת אדריכל
 בהתאם להנחיות פיקוד העורף.

הערות:
 - על הקבלן להכין תכניות ופרטי ביצוע אשר יוגשו לבדיקה ולאישור יועץ הנגישות והאדריכל לפני היצור.
 - במקרה של אי התאמה/סתירה בין התיאור לתקן, הקובע הוא התקן. באחריות הקבלן לעמוד בכל התקנים הנדרשים.
 - כל מידות הפתחים הן מידות פתח בנייה.
 - יש לספק "רב מפתח" (מאסטר-קי) המתאים לכל המנעולים.

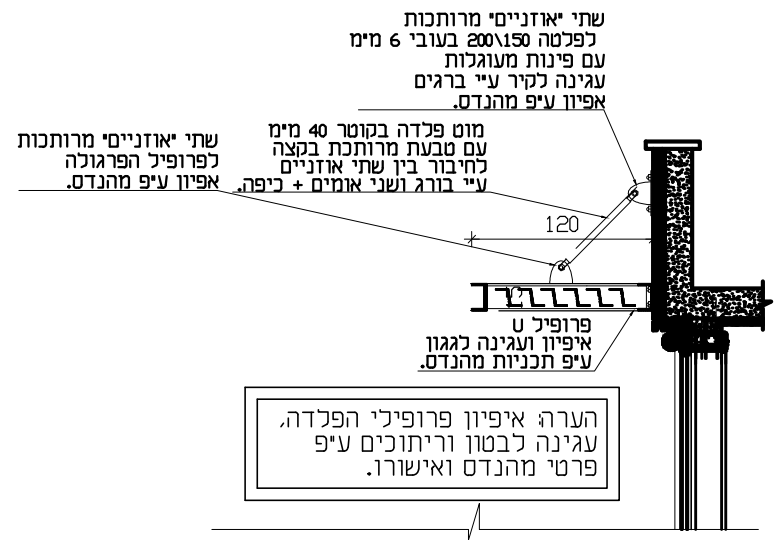
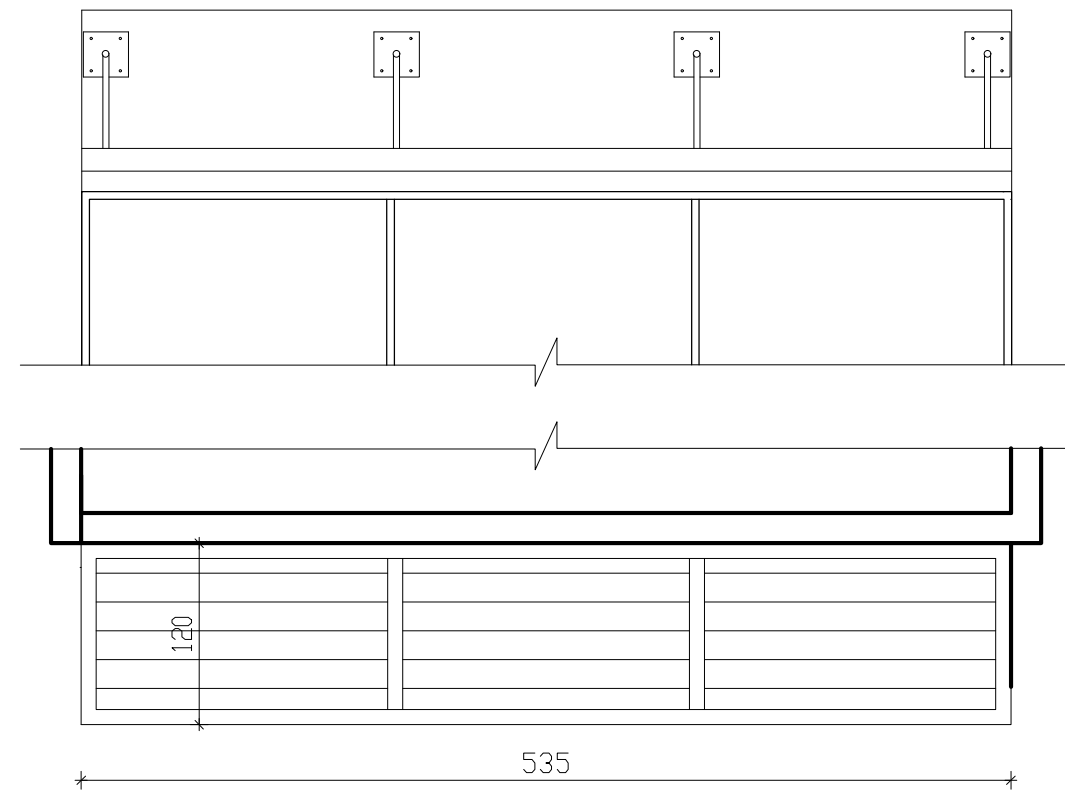
תיאור גרפי

תיאור מילולי

מידות
 כמות
 גמר
 זיגוג
 פירזול

הערות:
 - על הקבלן להכין תכניות ופרטי ביצוע אשר יוגשו לבדיקה ולאישור יועץ הנגישות והאדריכל לפני היצור.
 - במקרה של אי התאמה/סתירה בין התיאור לתקן, הקובע הוא התקן. באחריות הקבלן לעמוד בכל התקנים הנדרשים.
 - כל מידות הפתחים הן מידות פתח בנייה.
 - יש לספק "רב מפתח" (מאסטר-קי) המתאים לכל המנעולים.

תיאור גרפי



תיאור מילולי

פרגולה פלדה תלויה בעלת סרגלי הצללה מפרופיל פז .

מידות

535/120 ס"מ

כמות

4 יח'

גמר

צביעה בתנור, גוון בהתאם לבחירת אדריכל

זיגוג

אביזרי החיבור, בהתאם להוראות יצרן ובאישור האדריכל.

פירוט

- הערות:
- על הקבלן להכין תכניות ופרטי ביצוע אשר יוגשו לבדיקה ולאישור יועץ הנגישות והאדריכל לפני היצור.
 - במקרה של אי התאמה/סתירה בין התיאור לתקן, הקובע הוא התקן. באחריות הקבלן לעמוד בכל התקנים הנדרשים.
 - כל מידות הפתחים הן מידות פתח בנייה.
 - יש לספק "רב מפתח" (מאסטר-ק"י) המתאים לכל המנעולים.

ב"ס יסודי 18 כיתות - בית אריה עופרים
 נושא: רשימת מסגרות
 מס' גליון: RS-MS-03
 קנה מידה: 1:50
 מומי: מ.מ.בית אריה-עופרים
 אדריכל אחראי: אמאני זלאללה
 ז'בוז': DA-96001-02
 מס' עבודה: 96/001
 מחזור: 01
 תאריך: 12.07.2020

DATUM Eng Ltd
 Engineering Services And Consulting
 Tel: 04-6419957 | Fax: 04-6471646 | Kar Kana 16990 | P.O.Box: 132
 E-Mail: Datum@datum-eng.com

בי"ס יסודי 18 כיתות - בית אריה עופרים
 נושא: רשימת מסגרות

מס' גליון: RS-MS-04
 קנה מידה: 1:50

מס' עבודה: 96/001
 מ.מ. בית אריה-עופרים
 אדריכל אחראי: אמאני זלאללה
 קובץ: DA-96001-02

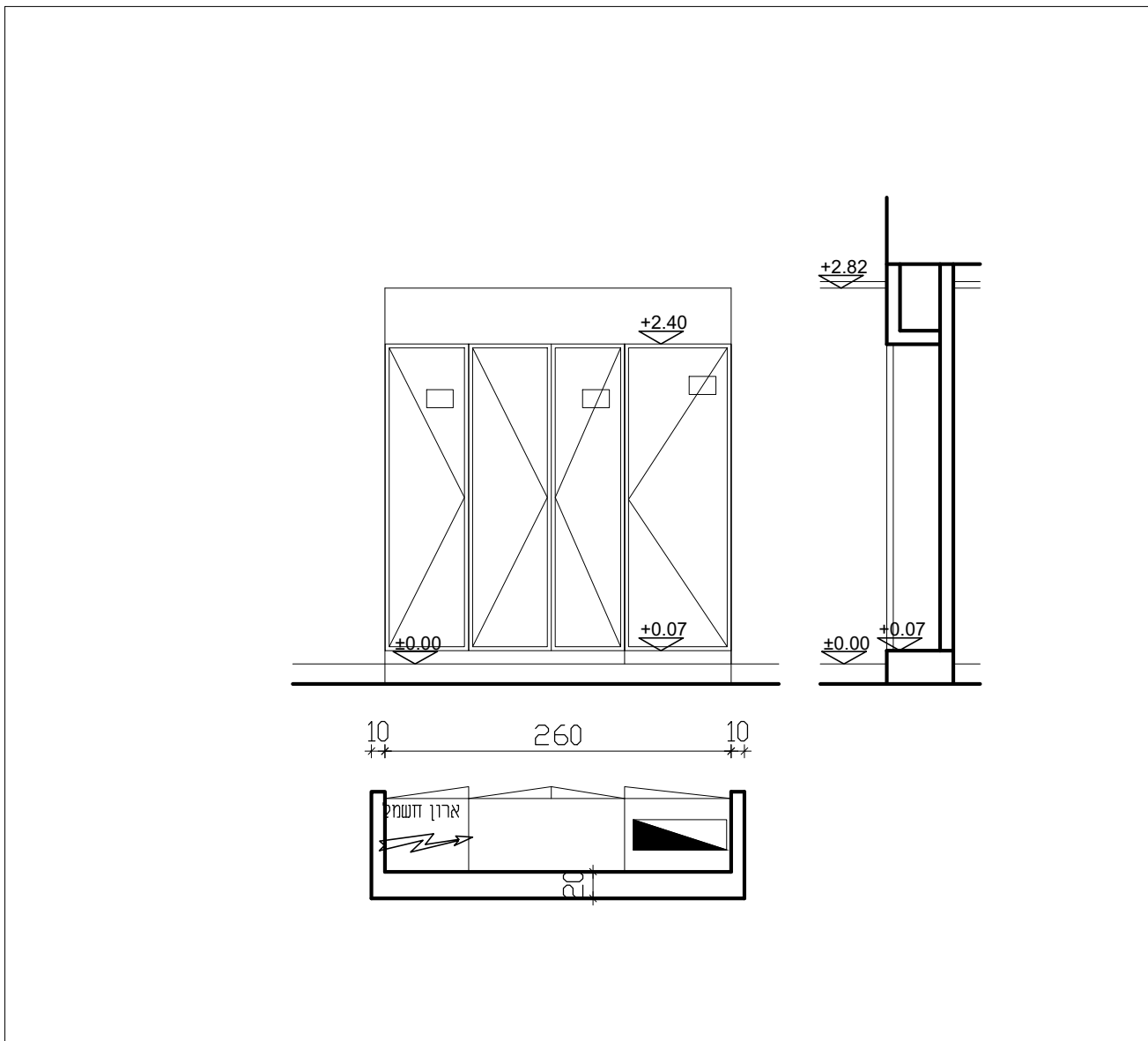
מס' תאריך: 12.07.2020
 מחזור: 01

DATUM Eng Ltd
 Engineering Services And Consulting

Tel: 04-6419957 | Fax: 04-641646 | Kar kana 16990 | P.O.Box: 132
 E-Mail: Datum@datum-eng.com

ארונות פז להידרנט, חשמל ותקשורת

מ
08



דלת לארון חשמל, כיבוי אש, תקשורת ונקיון (בהתאם לתכניות) מפז מגולוון גלוי בתנור בעובי 1.25 מ"מ הדלת מורכבת בנישה בנויה, מגובה לרבות משקוף פז צבוע.

רוחב משתנה בהתאם לתכניות, גובה 210 ס"מ

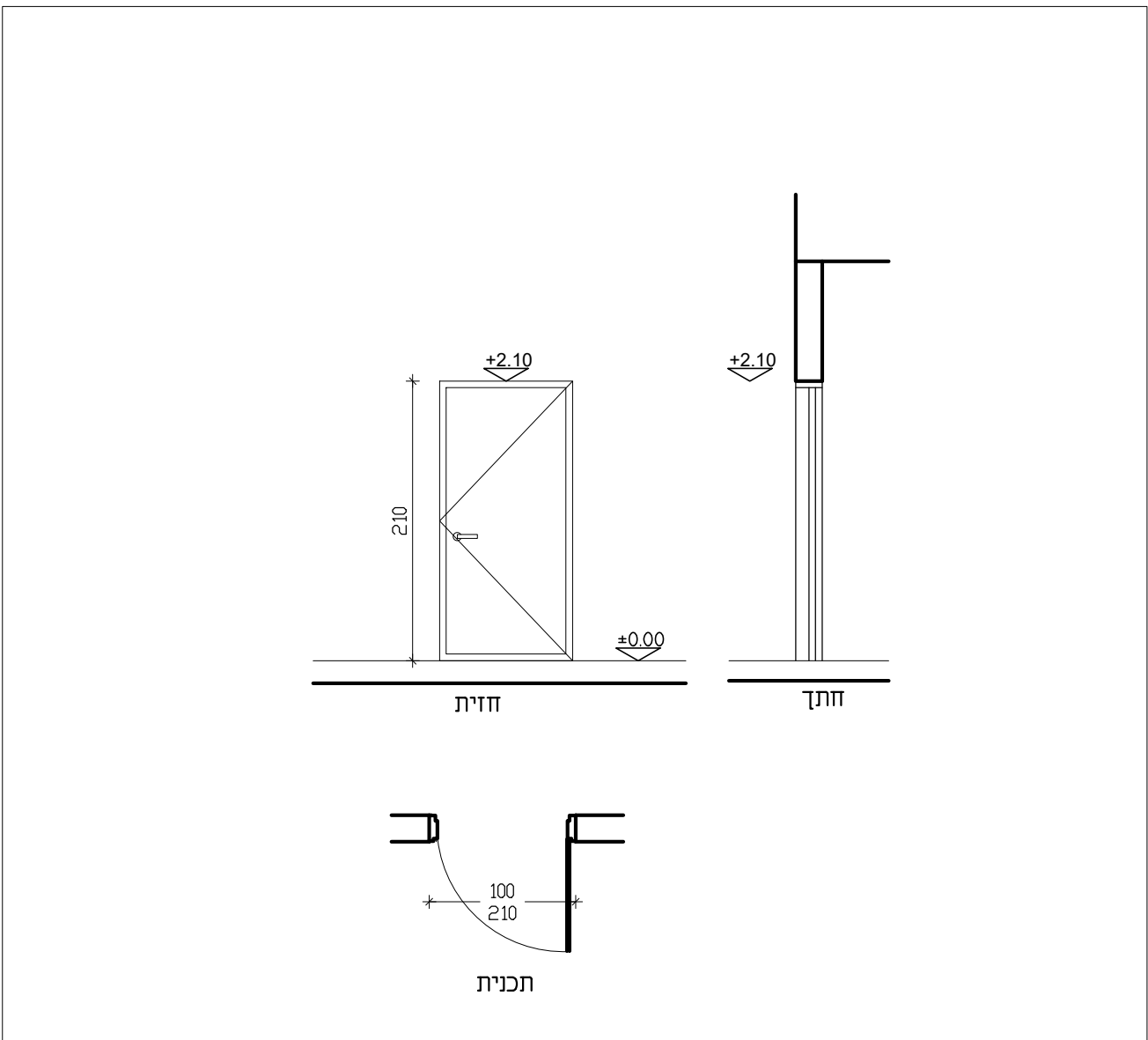
23 מ"ר

צביעה בתנור, גוון בהתאם לבחירת אדריכל

בהתאם ליצרן ובאישור האדריכל.
 יועץ חשמל ובטיחות

דלת חדר כיתה 100/210

מ
07



דלת פלדה חד כנפית במידות 100/210 ס"מ. עם ציפוי פז משני הצדדים ומילוי פוליאוריט או צמר סלעים לרבות משקוף בעובי 2 מ"מ מנעול בהלה אופקי לשתי הכנפיים צוהר זכוכית מחוסמת 6 ממ בקוטר 60 ס"מ אטם P.V.C היקפי.

100/210 ס"מ, חלוקה לפי שרטוט.

6 י"ח

צביעה בתנור, גוון בהתאם לבחירת אדריכל

משקוף
 פירזול

מנעול צילנדר פרפרי(עם נעילת צילנדר חיצונית וניתן לפתיחה בידיית מפנים) אביזר לבלימת וקביעת הדלת, מחזיר דלת הידראולי (מותאם לעבודה מאומצת), מעצור עליון מגנטי ומנעול בהלה אופקי. ומתאם לסגירת כנפי הדלת זו על גבי זו. אטומים-גומיית בלמה הקפית במשקוף, גומי מגן אצבעות לגובה הדלת מצד הציר

תיאור גרפי

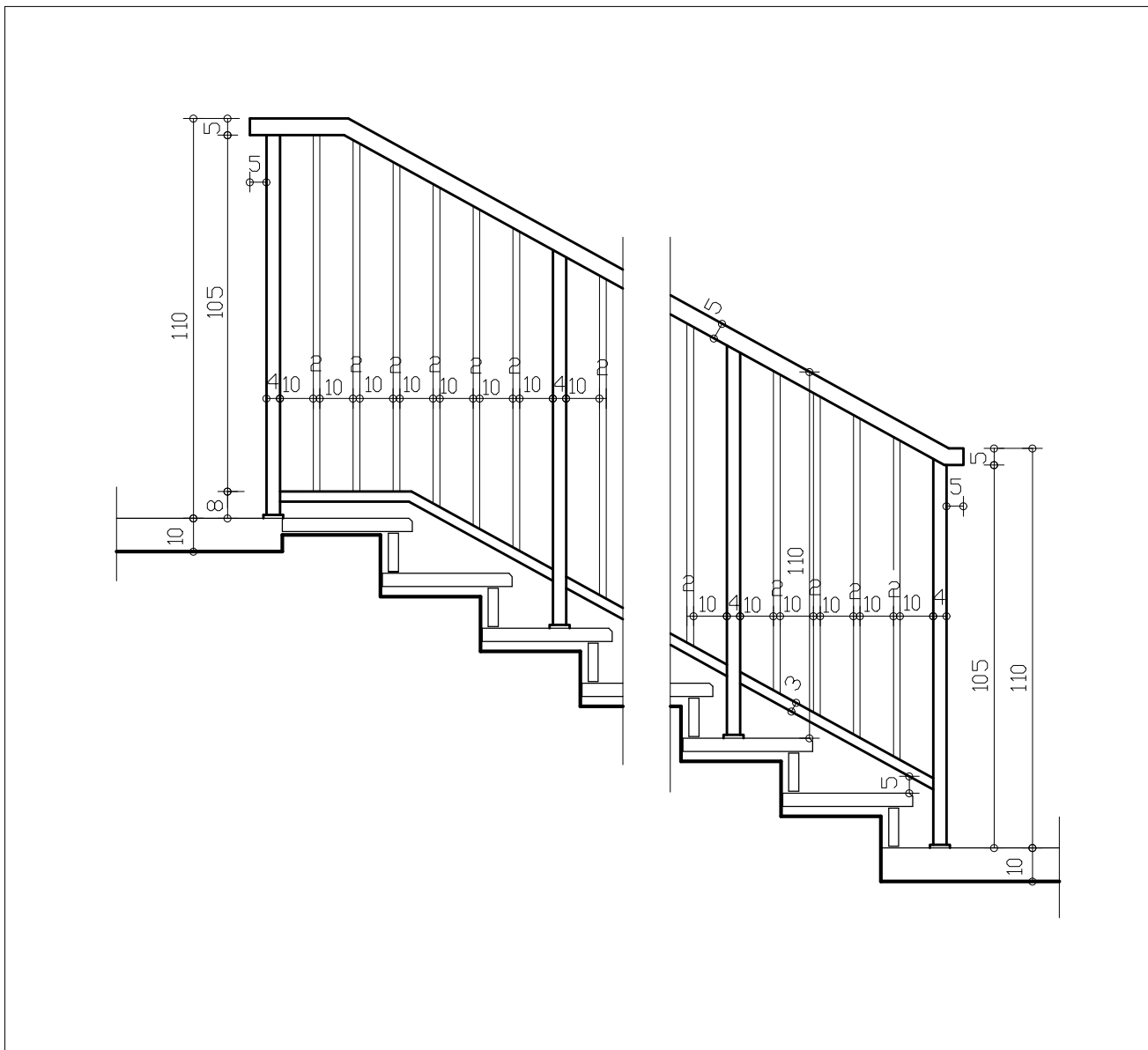
תיאור מילולי

הערות:
 - על הקבלן להכין תכניות ופרטי ביצוע אשר יוגשו לבדיקה ולאישור יועץ הנגישות והאדריכל לפני היצור.
 - במקרה של אי התאמה/סתירה בין התיאור לתקן, הקובע הוא התקן. באחריות הקבלן לעמוד בכל התקנים הנדרשים.
 - כל מידות הפתחים הן מידות פתח בנייה.
 - יש לספק "רב מפתח" (מאסטר-קיי) המתאים לכל המנעולים.

בי"ס יסודי 18 כיתות - בית אריה עופרים
 משרד: רשימת מסגרות
 מס' גליון: RS-MS-05
 קנה מידה: 1:50
 מומי: מ.מ.בית אריה-עופרים
 אדריכל אחראי: אמאני זלאללה
 קובץ: DA-96001-02
 מס' עבודה: 96/001
 מחזור: 01
 תאריך: 12.07.2020

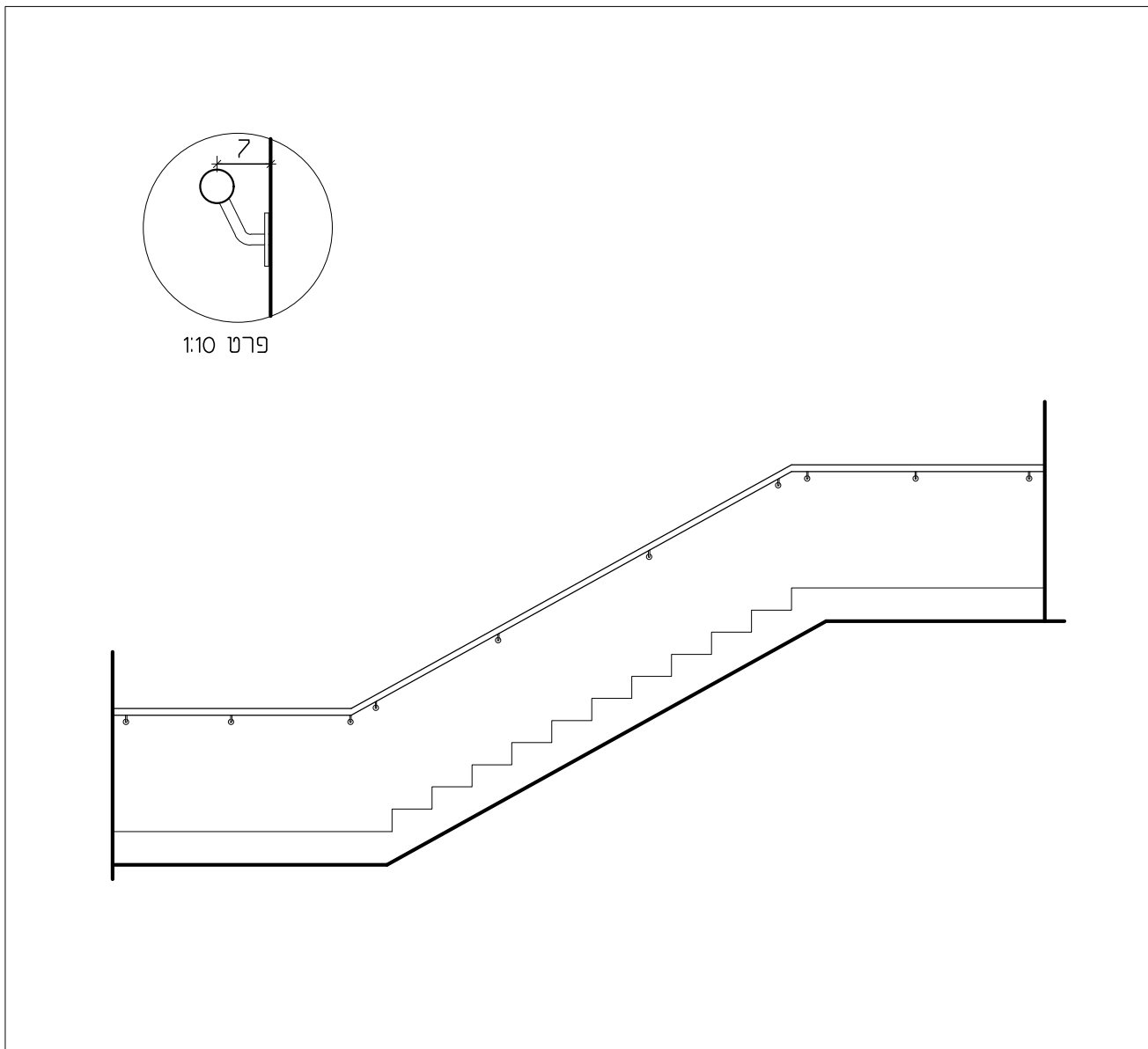
DATUM Eng Ltd
 Engineering Services And Consulting
 Tel: 04-6419957 | Fax: 04-641646 | Kar kana 16990 | P.O.Box: 132
 E-Mail: Datum@datum-eng.com

מעקה מדרגות בגובה 110 ס"מ מ 10



מעקה בגובה 110 ס"מ, דגם איתי תוצרת חב' 'אור-תעש' או ש"ע.
 מעקה פלדה מגולוונת עשוי : מאחז מצנינור פלדה קוטר 1.65"
 גובה 110 ס"מ
 23 מ"א
 כל החלקים מגולוונים בטבילה באבץ חם לפי התקן הישראלי 918
 וצבוע לפי המפרט הטכני המיוחד
 אביזרי החיבור, בהתאם להוראות יצרן ובאישור האדריכל.

מאחז יד מ 09



מאחז יד בחדרי מדרגות מצנינור פלדה מגולוון וצבוע בתנור בקוטר 1 1/2"
 גובה 90 ס"מ
 52 מ"א
 צביעה בתנור, גוון בהתאם לבחירת אדריכל
 אביזרי החיבור, בהתאם להוראות יצרן ובאישור האדריכל.

תיאור גרפי

תיאור מילולי

מידות
 כמות
 גמר
 זיגוג
 פירזול

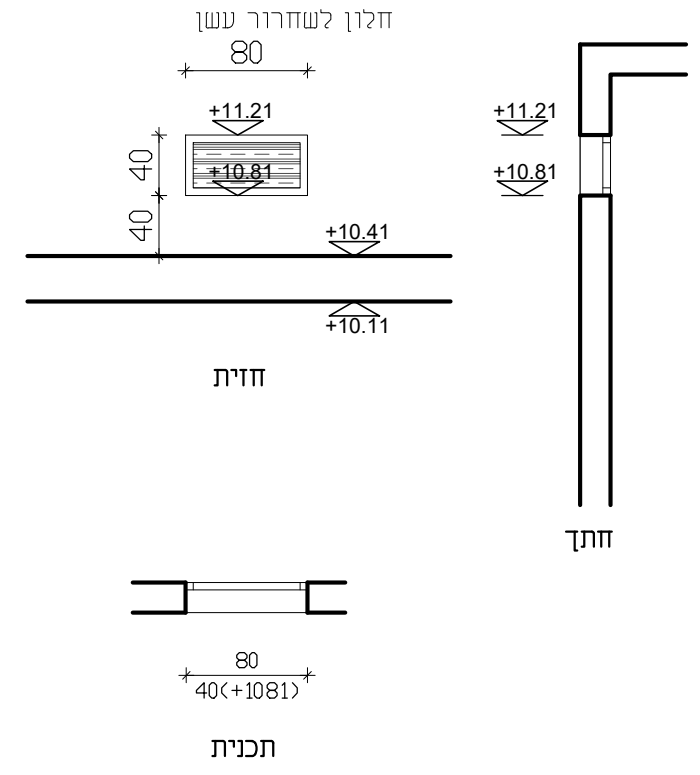
הערות:
 - על הקבלן להכין תכניות ופרטי ביצוע אשר יוגשו לבדיקה ולאישור יועץ הנגישות והאדריכל לפני היצור.
 - במקרה של אי התאמה/סתירה בין התיאור לתקן, הקובע הוא התקן. באחריות הקבלן לעמוד בכל התקנים הנדרשים.
 - כל מידות הפתחים הן מידות פתח בנייה.
 - יש לספק "רב מפתח" (מאסטר-ק"י) המתאים לכל המנעולים.

בי"ס יסודי 18 כיתות - בית אריה עופרים
 משרד: רשימת מסגרות
 מס' גליון: RS-MS-06
 קנה מידה: 1:50
 מס' עבודה: 96/001
 מחזור: 01
 תאריך: 12.07.2020
 מומי: מ.מ.בית אריה-עופרים
 אדריכל אחראי: אמאני זלאללה
 קובץ: DA-96001-02

DATUM Eng Ltd
 Engineering Services And Consulting
 Tel: 04-6419957 | Fax: 04-641646 | Kar Kana 16990 | P.O.Box: 132
 E-Mail: Datum@datum-eng.com

מ
12

חלון מעלית, 80/40 ס"מ



חלון רפפה מפלדה מגולבן צבוע במידות 80/40 ס"מ.

80/40 ס"מ, חלוקה לפי שרטוט 2 יח'

2 יח'

גוון בהתאם לבחירת אדריכל

בהתאם ליצרן, באישור אדריכל

תיאור מילולי
 מידות
 כמות
 גמר
 זיגוג
 פירוזל

הערות:
 - על הקבלן להכין תכניות ופרטי ביצוע אשר יוגשו לבדיקה ולאישור יועץ אקוסטיקה והאדריכל לפני היצור.
 - במקרה של אי התאמה/סתירה בין התיאור לתקן, הקובע הוא התקן. באחריות הקבלן לעמוד בכל התקנים הנדרשים.
 - כל מידות הפתחים הן מידות פתח בנייה.
 - עובי וסוג הזכוכית יהיה ע"פ שטח הזיגוג ובהתאם לת"י 1099 ות"י 938 וכל חלקיהם.
 - בכל הדלתות המזוגגות ובוטריניות יש להוסיף מדבקות בגבהים 100 ו-150 ס"מ מפני הריצוף.